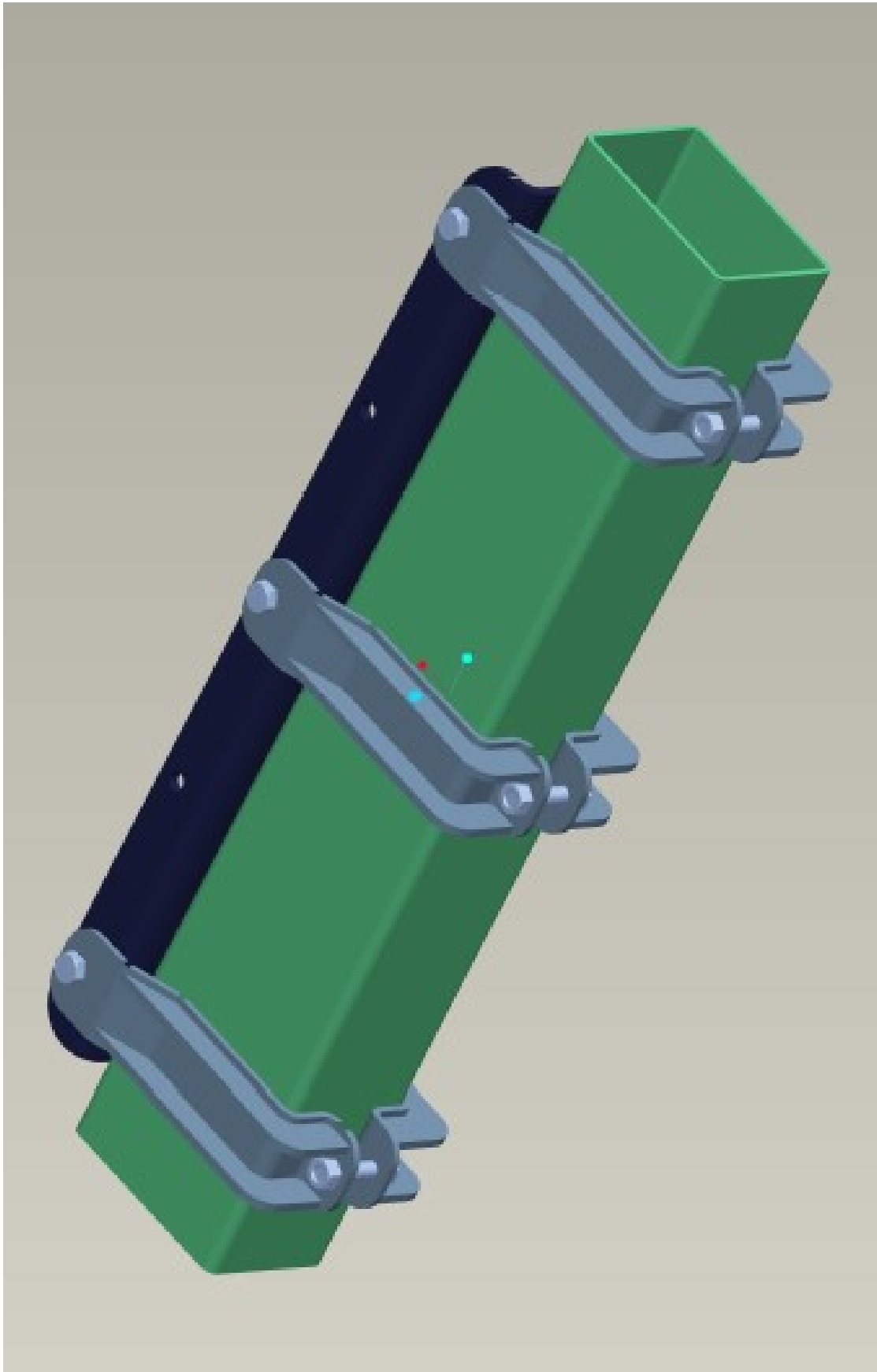


PK100150S



Вертикальное крепежное средство 100x150

Код изделия PN100150S

Для столбов прямоугольного сечения 100×150 мм, с установкой на сторону шириной 100 мм

в комплекте набор крепежных винтов
с горячей оцинковкой

Вес: 5,5 кг