

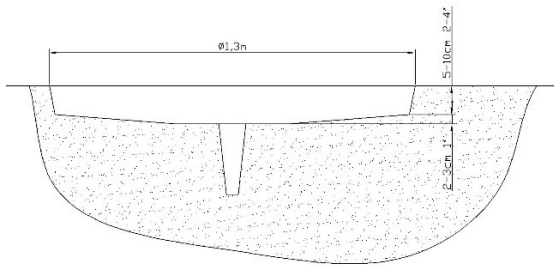
# EasySwing Totemin asennus ruuvipaalun avulla maahan

Näiden ohjeiden avulla voitte asentaa Totem-harjan maa-asennussarjalla:

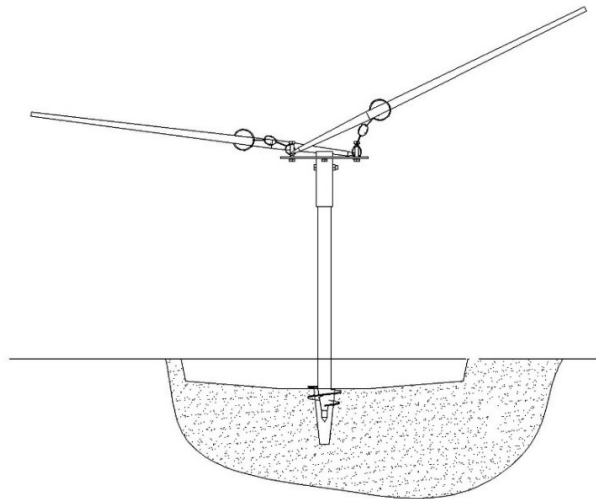
Maa-asennussarja sisältää:

- Ruuvipaalu (TT001-3)
- Asennuslevy, pultit ja ketjut (TT001-4)
- Filmivaneri (TT001-5)

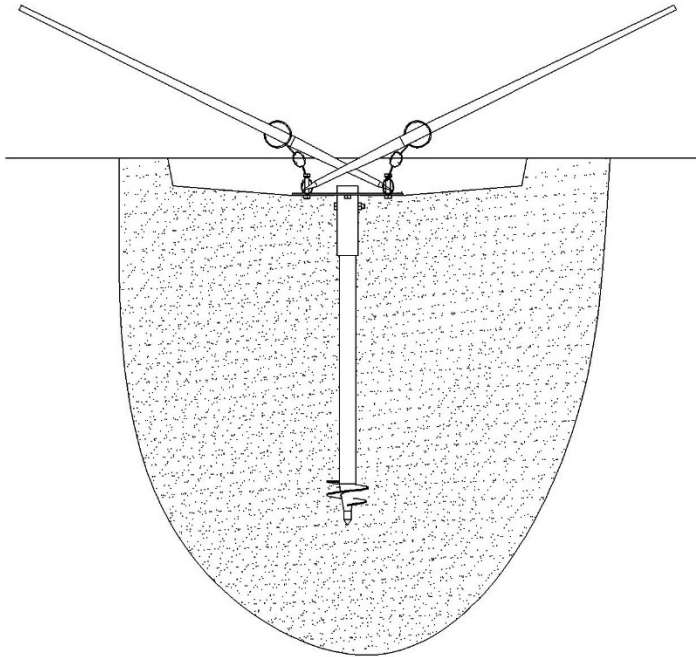
Vaihe 1: Laita vanerilevy maahan asennuspaikan kohdalle jotta voit merkata lapiolla levyn reunat. Merkkää vanerilevyn keskipiste rautakangella maahan. Ota vanerilevy pois tieltä ja kaiva lapiolla vanerilevyn kokoinen ja noin 10 cm syvä kaivanto maahan.



Vaihe 2: Asenna asennuslaippa ruuvipaaluun ja kiinnitä se 16x100 mm pultilla ja mutterilla. Laita asennusketjut kiinni asennuslevyyn pulttien avulla niin että pultit tulevat vastakkaisille puolille asennuslevyä. Nyt voit kääntää kahden rautakangen avulla asennuslevyä ja ruuvata näin ruuvipaalun maahan.

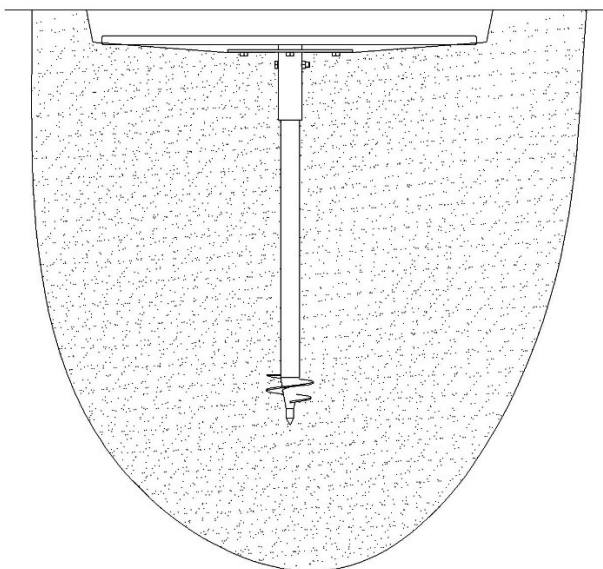


Vaihe 3: Kiristä ruuvipaalu niin, että asennuslevy on täysin maata vasten ja tiiviisti paikoillaan.



Vaihe 4: Asenna vanerilevy asennuslevyn päälle.

Vanerilevyn tulee olla asennettu siten, että se jää noin 5-10 cm maanpinnan alapuolelle. Asennuskuopan keskiosan tulisi olla hiukan syvempi kuin reunojen, että levy kiristyy hyvin paikoilleen. Vanerilevyn karkeampi puoli asennetaan ylöspäin.



Vaihe 5: Asenna Totem-harjan jalusta vanerilevyyn ja asennuslevyyn käyttäen 16x80 mm pultteja. Kiristä pultit huolellisesti. Asenna harja jalustaan ja kiristä pultit huolellisesti. Lapioi vanerilevyn päälle n. 10 cm kerros maata ettei levyn pinta liukasta eläimen sorkan alla.

