

EasySwing Maxi bruks- och monteringsanvisning

Läs noggrant igenom instruktionerna före montering och användning. Förvara dessa instruktioner för framtida behov.

EasySwing Maxi -borstsystem är avsett för självständig ryktning av djur både inom- och utomhus och lämpar sig för bruket året runt.

Leveransinnehåll:

- 1 st. Fotplatta (1)
- 1 st. Borstarm (2)
- 1 st. Säkerhetsspärr (3)
- 21 st. Borstenheter (4)
- 1 st. Spännskiva (5)
- 1 st. M16 x 40 skruv + skulderbricka (6)
- 6 st. Bracket (7)
- 2 st. M8 x 35 skruvar + mutter
- 4 st. Brickor
- 1 st. Lamellista

Säkerhetsinstruktioner:

Stå tre meter från borstsystemet under användningen. Under borstsystemets installation, underhåll eller rengöring, ska djuren hållas borta från borsten.

Installationen bör göras av åtminstone två kompetenta personer eller med hjälp av en lyftnings anordning, till exempel ett lyftredskap. Därtill ska rådande säkerhetsregler följas.

Anordningen ska endast användas med tillhörande delar eller med reservdelar och tillbehör levererade och listade hos tillverkaren. Om varningsmärkena på borstarna är skadade eller ej kan läsas, ska de omedelbart bytas ut med nya. Anordningen ska kontrolleras dagligen för märkbara skador för att säkerställa en fullgod funktionalitet. Utslitna eller skadade delar ska bytas ut med reservdelar i originalkvalitet. Borstenheterna ska bytas ut om de är sönder, utslitna eller ej gör rent ordentligt.

Kontrollera skruvarna och borstfogarna varje vecka. Skruva åt skruvarna om nödvändigt och smörj fogen enligt underhållsinstruktionerna. Barn ska ej vara närvarande när den används eller vid installationen. Om borsten överlämnas till en annan ägare, ska alla instruktionerna till borsten överlämnas. Tillverkaren är ej ansvarig för skador som tillkommer under installationen eller användning av produkten i motsats till bruksanvisningen.

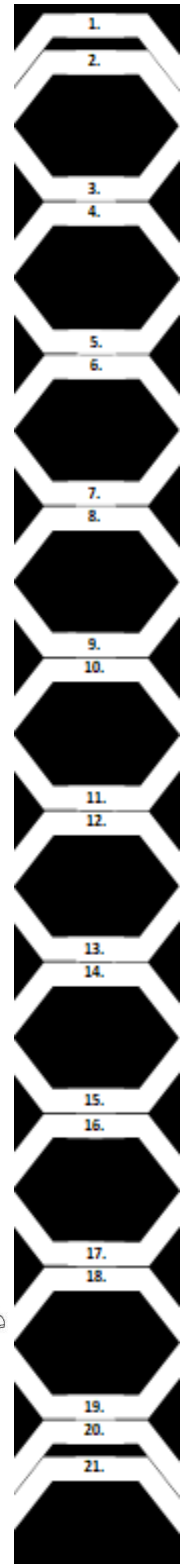
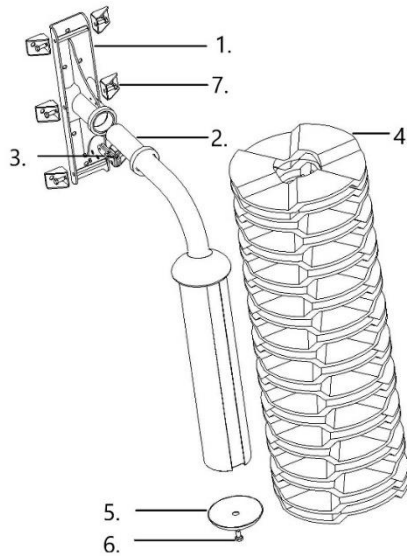
Obs! Underlåtenhet att följa instruktionerna kan leda till skador av människor, djur eller objekt!

Montering av borsten:

Montering av borstenheter på borstarmen är enklast innan fotplattan monteras på en monteringsyta som den följande bilden visar. Fäst fotplattan på ett lämpligt underlag, t.ex. på en lastpall, som i bilden. En bult räcker till när du ställer borstarmen lite snett i förhållande till fotplattan.

Om borstsystemet redan är fäst på väggen och det behövs t.ex. byta borstenheterna, blir arbetet lättare när du ställer borstarmen i horisontalläge och säkrar den t.ex. med en plank som placerats i upprätt ställning.

Borstenheter monteras på borstcylindern så att pluggarna på borstenheten ställer sig i spåret på cylindern. De första två och de två sista borstenheterna monteras ihopriktat (se bilden till höger). De andra borstenheterna mellan dem monteras som en spegelbild av de första och sista så att det kommer att vara sexkantiga luckor mellan borstarna. Den slutliga borstenheten kan vara något över cylinderns kant. Använd spännlocket för att fästa borstenheterna på



Borstskivans monteringsriktningar

cylindern med hjälp av M16 x 50 skruv och axelbricka som fästs på den.

En 24 mm hylsnyckel krävs för installation. Ställ spännlocket på cylinderns huvud och fäst det med en M16-bult och axelbricka. Fäst locket mot cylinderns ände, spänningsmomentet 180-200 Nm. Kontrollera att spännlocket är ordentligt festsatt.

Montering av fotplattan:

Fotplattan fästs c. 30 cm högre på väggen än djurets mankhöjd. Avståndet ska mätas från borstarmens led. För kor är detta höjd normalt c. 1,8 m.

Om monteringsytan är hårt stål eller betong, kan fotplattan fästas på strukturen utan separata fästen. Det viktigaste är att fotplattan så hårt fästs på underlaget att den inte börjar röra sig inom tid. Det rekommenderas att fästa fotplattan med bultar som skruvas genom strukturen och sätta tillräckligt stora brickor på baksidan. Hur fast du ska fästa koryktborsten beror naturligtvis på djuren som använder borsten. Kor behandlar alltid borsten lugnare än tjurar. Med separata fästalternativ kan fotplattan fästas på olika stolpstrukturer. När fotplattan monteras i upprätt läge, är den symmetrisk så den kan monteras antingen uppåt eller nedåt på monteringsytan.

Att ta borsten i bruk:

Efter monteringen av fotplattan skjuts borstarmen in i röret av fotplattan. Det rekommenderas att i förhand smörja ledytan för att underlätta monteringen. Säkerhetsspärren (en del med glidyta) fästs på undre delen av fotplattan med två M8 skruvar. Ovanför fotplattan monteras regeln med en bakre M8 skruv som inte skruvas helt fast. Om borsten inte ställts upp, skruvas en annan M8 skruv i ett ledigt hål på regeln så att regeln inte låser sig av sig själv.

OBS. Ledet på borstsystemet skall smörjas med vaselin genom smörjnippeln innan borsten tas i bruk.

Användning och underhåll:

Borstsystemet faller på plats gradvis. Efter ett par veckors användning, kontrollera att ingen av stativets skruvar har lossnat och dra åt dem vid behov. Efter första smörjningen, bör fogen smörjas igen efter de första två veckornas användning. Därefter, beroende på användning, smörj 2 till 4 gånger per år. Vad gäller borstenheterna är den rekommenderade temperaturen för användning mellan -20 till +40 Celsius (-4 to +104 °F).


Garanti:

24 månaders garanti för borstskafvet och 12 månader för borstenheterna från och med dagen då de köpts. Garantin anses föreligga när en borste används av maximalt 60 djur. Garantin täcker endast material och konstruktionsfel av borstar som använts enligt instruktionerna. Garantin täcker inte skador orsakade av slarvig eller olämplig användning, avsiktlig skada eller användning som strider mot instruktionerna.

Garantin upphör, oavsett garantiperioden ovan, om servicen inte gjorts i tid eller lägligt enligt instruktionerna, om slitna delar inte bytts ut i tid eller om anordningen använts trots märkbara fel eller skador. Garantin gäller endast materialkostnader för reservdelar med fel eller som är utbytbara. Särskilt arbets- och transportkostnader, vid byte eller reparation av delar med fel, är uteslutna. Kostnader som uppstår för reparation godkänns speciellt inte när tillverkaren inte meddelades i förväg.

EU-försäkran om överensstämmelse

Försäkrar att EasySwing Maxi -borstsystem för djur har konstruerats och tillverkats i enlighet med EU-rådets Maskindirektivet **2006/42/EG** från 17.5.2006.

Vårt företag: FinnEasy Oy Juha Kultanen Paavontie 7 82200 Hammaslahti puh. +358(0)504923501 juha.kultanen@finneasy.com	Av produkten har framställts: Bruksanvisning och serviceinstruktion Tekniska ritningar Andra tekniska dokument, såsom kvalitetssäkringsåtgärder av design och tillverkning	Ort och datum Joensuu, den 6 april 2016 Namn, underskrift och ställning  Juha Kultanen, Verkställande direktör
--	--	---