

EasySwing Midi bruks- och monteringsanvisning

EasySwing MIDI -koryktborste är avsett för självständig ryktning av djur både inom- och utomhus och lämpar sig för bruket året runt.

Leveransinnehåll:

- 1 st. Väggfäste
- 1 st. Borstarm
- 13 st. Borstenheter
- 1 st. Spännskiva
- 6 st. M12-skruvar + brickor
- 1 st. M16-skruv + bricka
- 1 st. Midi Fastener Kit
- 1 st. M8x10 Allen Skruv
- 1 st. 6mm Insexnyckel

Montering av borsten:

Montering av borstenheter på borstarmen är enklast innan väggfästet monteras på plats som den följande bilden visar.

Väggfästet monteras på en lastpall eller ett annat lämpligt underlag. En bult räcker till när du använder det mellersta hålet. Borstarmen fästs tillfälligt på väggfästet genom att skruva två bultar för hand.

Om borstsystemet redan är monterat på väggen och det behövs t.ex. byta borstenheterna, blir arbetet lättare när du ställer borstarmen i horisontalläge och säkrar den t.ex. med en planka som placerats i upprätt ställning.

Borstenheterna monteras på borstscylindern så att pluggarna på borstenheten ställer sig i spåret på cylindern. Nästa borstenhet monteras så att den bildar spegelbilden av den föreliggande enheten och det blir salmiakformade hål mellan enheterna. Fortsätt på detta sätt tills du når änden av cylindern. Den sista borstenheten kan lite skjuta ut från cylindern. Enheterna fästs på cylindern med spännskivan.

Vid monteringen behöver du en 24 mm hylsnyckel. Placera spännskivan på änden av cylindern och fäst skivan lätt med en M16-skruv, en bricka och en låsbricka. Vrid skivan så att pluggen på skivans undersida ställer sig i mitten av cylinderns spår. Dra åt skivan mot änden av cylindern.

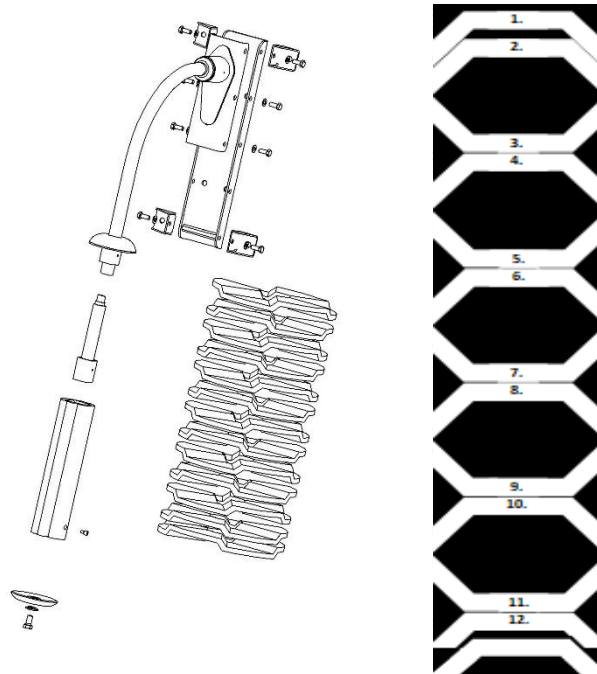
Upphängning:

Borsten monteras c. 30 cm högre på väggen än djurets mankhöjd. Avståndet ska mätas från borstarmens led. För växande djur kan ledens höjd vara högre. Det är möjligt att justera borstens höjd för 45 cm, 15 cm åt gången, utan att väggfästet behöver lösgöras. Observera detta när du planerar väggfästets montering.

Om monteringsytan är t.ex. stål eller betong kan väggfästet fästas på strukturen utan separata fästen. Det viktigaste är att väggfästet fästs på underlaget så hårt att den inte börjar röra sig inom tid. Det rekommenderas att fästa borsten med bultar som skruvas genom strukturen och sätta tillräckligt stora brickor på baksidan.

Hur fast du ska fästa koryktborsten beror naturligtvis på djuren som använder borsten. Kor behandlar alltid borsten lugnare än tjurar. Med separata fästalternativ kan väggfästet monteras på olika stolpstrukturer.

När väggfästet är fastskruvat, lyfts borstarmen på väggfästet och fästs från sidan med M12-bultar. Skruva bultar löst i början och skruva dem fast till slut.



Användning och underhåll:

Borstens led har glidlager och är färdigmord. Den första smörjningen ska göras efter 1–2 veckors bruk och i fortsättningen 2–4 gånger om året.

Borstsystemet ställer sig så småningom på plats. Efter några veckors bruk kontrollera skruvarna och dra dem åt vid behov.

Garanti: 24 månaders garanti. Garantin täcker endast material-och konstruktionsfel. Defekta delar ersätts utan omkostningar, men kunden står för installationen

EU-försäkran om överensstämmelse

Vårt företag

FinnEasy Oy

Juha Kultanen

Paavontie 7

82200 Hammaslahti

Finland

Tel. + 358 (0) 504 923 501

juha.kultanen@finneasy.com

Försäkrar att EasySwing Midi -borstsystem för djur har konstruerats och tillverkats i enlighet med EU-rådets

Maskindirektivet **2006/42/EG** från 17.5.2006.

Av produkten har framställts:

Bruksanvisning och serviceinstruktion

Tekniska ritningar

Andra tekniska dokument, såsom kvalitetssäkringsåtgärder av design och tillverkning

Ort och datum

Joensuu, den 6 april 2016

Namn, underskrift och ställning



Juha Kultanen Verkställande direktör