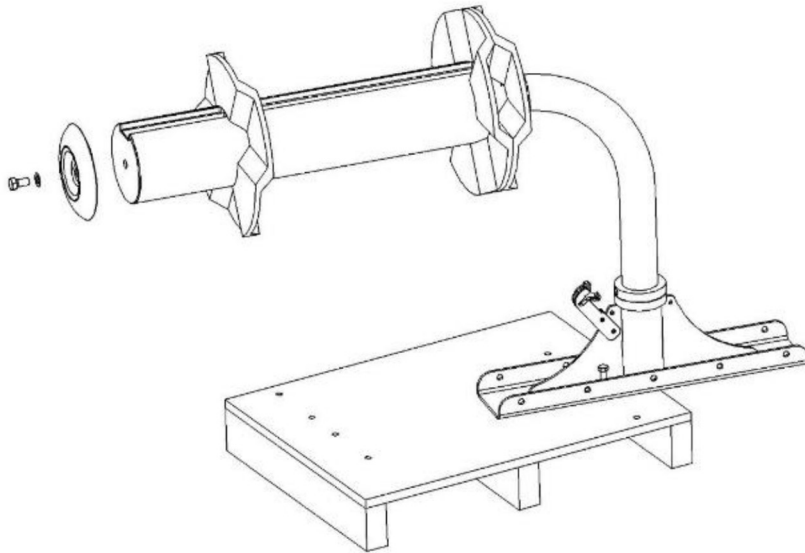


HARJAN KOKOAMINEN (PIKAOHJE)

1. Kiinnitä jalusta sopivaan alustaa esim . kuormalavaan kiinni.
2. Aseta harjarunko jalustaan kuvan osoittamalla tavalla



3. Aseta musta lista harjarungon uraan ja aloita harjakiekkojen latominen. Laita kaksi ensimmäistä ja kaksi viimeistä samoin päin ja muut kuvan osoittamalla tavalla niin että väliin jää ” salmiakkiaukkoja”.
4. Kun harjakiekot ovat ladottu kiinnitä kansi ja liimapultti paikoilleen.
5. Asenna jalusta seinään, kiinnitä pussissa olevat kulmakappaleet sivuille tueksi
6. Nosta harjapaikalleen ja lukitse harja jalustaan lukitussalvalla.
7. Rasvaa lopuksi harja jalustassa olevan rasvanipan kautta.

