

イージースイング「EasySwing」ミディ「Midi」 設置 & 取扱説明書 (ES03-X1)

本製品の設置前に、本書をよく読み、安全注意事項、正しい使用方法、メンテナンス方法を理解、そして遵守してください。本書は、必ずいつでも見られるところに保管してください。

家畜用イージースイング「EasySwing」ミディ「Midi」ブラシは、家畜が畜舎内外で1年中いつでもブラッシングできるように設計されています

パッケージの内容:

スタンド	1ケ
ブラシシャフト	1ケ
ブラシシャフト エクステンション	1ケ
ブラシディスク	13ケ
テンショナー リッド	1ケ
M12 ボルト + ロックワッシャー	6ケ
M16 ボルト + ロックワッシャー	1ケ
ミディ フィクシング キット	1ケ
M8 x 10 ヘックス スクリュー	1ケ
6mm レンチ	1ケ

安全遵守事項:

本製品の稼働中は、ブラシシャフトの可動範囲から3メートル以上離れてください。

本製品の設置、メンテナンス、クリーニング時は、第三者、家畜を近づけてはなりません。

本製品の設置は、大人2人、または適切な昇降装置（ウィンチなど）を使用して行ってください。昇降装置を使用する際は、関連する安全規則を遵守してください。

本製品に使用するスペアパーツ、固定金具等アクセサリは、純正品のみを使用してください。警告デカルの汚損、はがれを確認した場合は、本製品の購入店に当該のデカルを注文し、所定の位置に貼ってください。

本製品の可動部分に損傷がないかを毎日確認してください。摩耗、破損した部品は、すみやかに純正部品と交換してください。摩耗、破損、変形等によりブラッシング機能が損なわれたブラシディスクは、すみやかに純正のブラシディスクと交換してください。

ボルトの締め付け具合、ブラシシャフトの状態を毎週確認してください。メンテナンスの項を参照し、必要に応じてボルトの増し締め、グリース注入を行ってください。

本製品の稼働中、設置中に子供を近づけないでください。

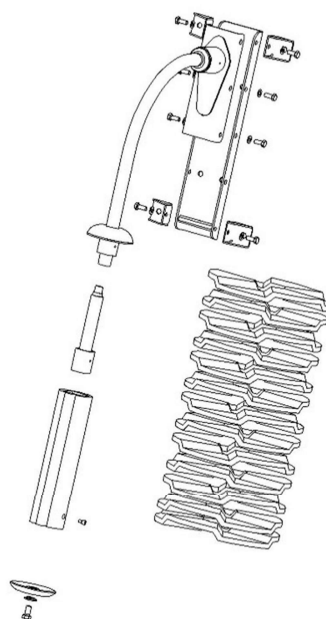
本製品を他人に譲渡する場合は、本書および添付品すべてを必ず一緒に渡してください。

製造業者である FinnEasy Oy は、本製品の誤った設置、使用により生じた人、家畜、および物的財産への損害について一切責任を負いません。



Important!

本書に従わないと、負傷事故や人、家畜、および物的財産への損害を引き起こす恐れがあります!



ブラシディスクのレイアウト

ブラシの組立:

スタンドにフィクシング キット、ブラシシャフト エクステンションを取り付けます。スタンドをパレットなどに仮止めし、スタンドを水平に保持します。ブラシシャフト エクステンションにブラシシャフトをねじ込み、M8 x 10 ヘックス スクリューで固定します。

「ブラシディスクのレイアウト」を参照し、ブラシシャフトにブラシディスクを組み込みます。最初と最後の各 2 枚のブラシディスクは、同じ向きに組み込みます。2 枚目以降のブラシディスクは、向かい合わせに組み込んでください。これにより、ブラシディスク間に 6 角形の模様（スペース）が入ります。最後のブラシディスクを組み込み後、テンショナー リッドを M16 x 50 ボルトとロックワッシャーで締め付けます。締め付けは、24mm ソケット（別途）で行ってください。

スタンドの設置:

スタンドは、ブラシシャフトのジョイント下面が家畜のき甲部より約 300mm 高く位置するように設置してください。育成牛の体高は成長につれて変化するため、スタンドを若干高めに設置することをお勧めします。ブラシ高さは、スタンドを取り外すことなく 150mm 間隔で最大 450mm 調整可能です。スタンド設置の際には、このブラシ高さの調整域を考慮してください。畜舎内の支柱、コンクリート壁などしっかりとした部材にスタンドを設置する際、オプションの固定金具は不要です。スタンドは、長期間の使用においてガタつきが生じないよう確実に固定してください。通しボルト、もしくはアンカーボルトでの固定をお勧めします（これら部材は本製品に含まれません）。固定具合は、対象とする畜種により異なります。牛を例に挙げると、雌牛は雄牛よりも本製品をリラックスして使用する傾向にあります。製造業者 FinnEasy Oy は、オプションとして様々な固定金具を用意しています。スタンドは、床面に対して垂直に設置してください。



Important!

本製品の使用開始前に、ブラシシャフトのグリースニップルからグリースを数回注入してください。

使用、メンテナンス:

初期なじみによりボルトに緩みが生じます。毎週すべてのボルトに緩みがないかを確認し、必要に応じて増し締めを行ってください。ブラシシャフトへのグリース注入は、使用開始から 2 週間後、以降は使用状況に応じ 1 年に 2~4 回行ってください。ブラシディスクの使用周囲温度は、-20 - +40℃です。


保証:

本製品の保証期間は、購入日から起算しブラシシャフトは 24 ヶ月、ブラシディスクは 12 ヶ月です。保証条件は、本製品 1 台当たり最大 60 頭の家畜で使用した場合とします。保証は、本製品の材料欠陥、または製造時の不具合についてのみを対象とします。本製品の誤った設置、使用、故意の破損、また本製品の使用により生じた人、家畜、および物的財産への損害について一切保証しません。

保証は、上記の保証期間に関わらず次の場合無効となります: ①本書の記載通り適切に使用、メンテナンスが行われなかった場合 ②本書の記載通りすみやかに摩耗部品を交換しなかった場合、③摩耗、破損、変形した部品を交換せず本製品の使用を続けた場合。保証は、本製品の材料欠陥、または製造時の不具合により交換が必要な部品にのみ適用され、修理、部品交換に要する工賃、運搬費用等は対象外となります。また、製造業者へ書面による事前の申し出がなされなかった場合は、一切の保証が無効となります。

EC 適合宣言

家畜用イーゼースイング「EasySwing」ミディ「Midi」ブラシ システムは、2006 年 5 月 17 日の EC 指令「relating to machinery」**2006/42/EC** に基づきデザイン、および製造されている事を宣言します。

製造業者: FinnEasy Oy Juha Kultanen Paavontie 7 82200 Hammaslahti フィンランド puh. +358(0)504923501 juha.kultanen@finneasy.com	本製品に関する技術文書: <ul style="list-style-type: none">・使用、およびメンテナンスの説明・詳細図面・その他技術文書（デザイン、製造上の品質保証に関するものを含む）	場所、日付: Joensuu, 2016 年 4 月 6 日 氏名、サイン、役職:  Juha Kultanen、専務取締役
---------------------------------------------------------------------------------------------------------------------------------------------------	---------------------------------------------------------------------------------------------------------------------------------------------	-------------------------------------------------------------------------------------------------------------------------------------------------------------------------------