

Betjenings- og installationsvejledning til EasySwing Maxi

Læs instruktionerne omhyggeligt inden installation, og følg dem allesammen. Vær sikker på at gemme instruktionerne til senere brug.

Børstesystemet EasySwing Maxi til dyr er designet til selvstændig børstning af dyr både indendørs og udendørs og er velegnet til brug året rundt.

Pakkens indhold:

- 1 stk. stativ (1)
- 1 stk. børsteskaft (2)
- 1 stk. låsespærre (3)
- 21 stk. børsteskiver (4)
- 1 stk. strammingslåg (5)
- 1 stk. M16 x 50-bolt + spændeskrive (6)
- 2 stk. M8 x 35-bolte + møtrikker
- 4 stk. skiver
- 6 stk. hjørnelukning (7)
- 2 stk. mellemstore møtrikker

Sikkerhedsinstruktioner:

Hold dig tre meter væk fra børsteenheden, når den er i brug. Når børsteelementet installeres, vedligeholdes eller rengøres, skal dyr holdes væk fra området omkring børsten.

Installation skal udføres af mindst to kompetente personer eller ved hjælp af et passende løfteudstyr, f.eks. hejseudstyr. Derudover skal de gældende sikkerhedsbestemmelser følges.

Enheden må kun bruges sammen med de påsatte dele eller med reservedele og tilbehør, der leveres af producenten og står på producentens reservedelsliste. Hvis børstens advarselmærkater er beskadigede eller ikke kan læses, skal de straks udskiftes med nye.

Børsteenheden skal kontrolleres dagligt for synlige skader for at sikre en generel servicetilstand. Slidte og beskadigede dele skal udskiftes med nye originale dele. Børsteskiver skal udskiftes, hvis de er ødelagte, slidte eller ikke rengør effektivt.

Kontroller skruerne og leddet på børsten ugentligt. Spænd skruerne om nødvendigt, og smør leddet i henhold til vedligeholdelsesinstruktionerne. Der må ikke være børn omkring børsten, når den er i brug eller er ved at blive installeret. Hvis børsten overdrages til en anden ejer, skal alle de instruktioner, der hører til børsten, også overdrages til vedkommende. Producenten er ikke ansvarlig for skader forårsaget af installation eller brug, der er i strid med instruktionerne.

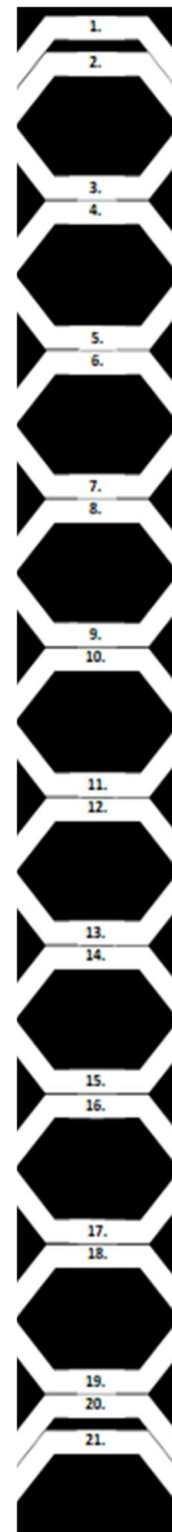
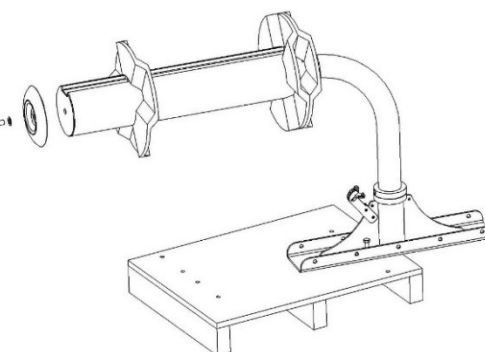
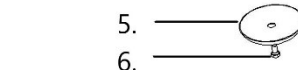
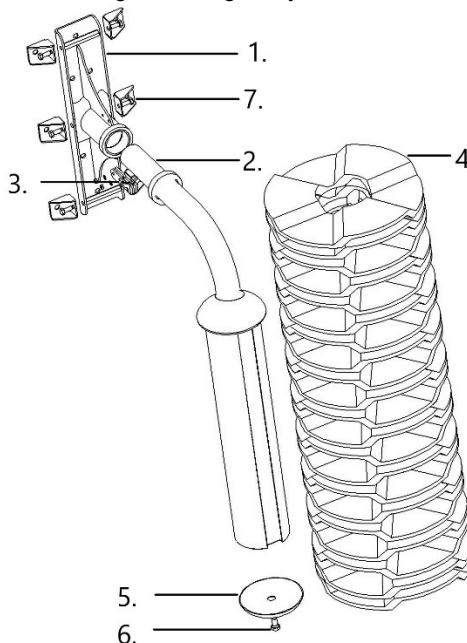
Vigtig bemærkning! Manglende overholdelse af instruktionerne kan forårsage skader på mennesker, dyr eller genstande.

Samling af børstedelen:

Det er nemmest at installere børsteskiverne på børsteskaftet, inden du fastgør det til stativet, som vist på illustrationen. Fastgør stativet til en passende base, som f.eks. en palle som vist på illustrationen. En bolt er nok, når børsteskaftet drejes let sidelæns i forhold til basen.

Hvis børstesystemet allerede er fastgjort til en væg, og børsteskiverne f.eks. skal udskiftes, anbefales det at dreje børsteskaftet i vandret position og fastgøre den med f.eks. en lodret placeret planke. Dette gør det nemmere at udføre opgaven.

Installer børsteskiverne på børstecylindren, så pindene på børsteskiven går inden i rillen på cylindren.



Retninger for samling af børster

De to første og de sidste to børsteskiver samles retningsbestemt (se billedet til højre). De andre børsteskiver mellem dem er samlet som et spejlbillede af de første og sidste, så der er sekskantede mellemrum mellem børsterne. Den sidste børsteskive gå lidt ud over kanten på cylinderen. Brug strammingslåget til at fastgøre børsteskiverne på cylinderen ved hjælp af en M16 x 50-bolt og en spændeskive, der er fastgjort til den.

Du skal bruge en 24 mm topnøgle til installationen. Sæt strammingslåget på cylinderhovedet, og fastgør det ved hjælp af en M16-bolt og spændeskive. Fastgør låget mod enden af cylinderen, spændingsmoment 180-200 Nm. Kontroller, at strammingslåget sidder godt fast.

Montering af stativet:

Stativet skal monteres ca. 30 cm højere end mankenes højde, målt fra leddet på stativet. For køer er leddets sædvanlige højde ca. 1,8 m.

Hvis stativet fastgøres til en overflade af f.eks. stærkt stål eller beton, er der ikke behov for yderligere fastgørelseselementer til konstruktionen (se instruktionerne med standardfastgørelsessættet). Det er vigtigt at fastgøre stativet så tæt på basen, at det ikke begynder at flytte sig, selv over en lang periode. Det anbefales at bruge gennemgående bolte (bolte, der går gennem selve strukturen) og passende store skiver på bagsiden.

Naturligvis afhænger den optimale stramthed ved fastgørelsen af, hvilken slags dyr børstesystemet installeres til. Hvis vi tager kvæg som et eksempel, er køer altid mere afslappede end tyre, når man bruger børsten. Stativet kan fastgøres til forskellige søjlekonstruktioner ved hjælp af separate fastgørelsessæt.

Stativet installeres lodret. Det er symmetrisk, så det kan installeres på strukturen på begge led.

Sådan kommer du i gang:

Når stativet er installeret, skubbes børsteskaftet ind i røret på stativet. At smøre ledoverfladen inden er en god måde at gøre installationen lettere på. Fastgør låsespærren (delen med glidemekanismen) til bunden af stativet med to M8-bolte.

VIGTIG BEMÆRKNING: Leddet på børstesystemet SKAL smøres gennem en smørenippel, inden du begynder at bruge børsten.

Brug og vedligeholdelse:

Børstesystemet finde gradvist sin plads. Efter et par ugers brug skal du kontrollere, om nogen af stativets fastgørelsesskruer er løst og stramme dem om nødvendigt. Efter den første smøring skal leddet smøres igen efter de første to ugers brug. Derefter skal leddet smøres 2 til 4 gange om året, afhængigt af brugen. For børsteskiver er den anbefalede temperatur under brug fra -20 til +40 grader Celsius. Om nødvendigt kan børsteenheden vaskes med vand under tryk, maks. 100 bar og +50 grader Celsius. Børsteenheden skal smøres efter vask.

Genbrug af børsteskiver:

Børsteskiver er lavet af genanvendeligt polypropylen og kan bortskaffes i et passende genbrugsanlæg.


Garanti:

Garantien er 24 måneder for børsteskaftet og 12 måneder for børsteskiverne fra købsdagen. For garantien betragtes brugen som foreskrevet, når en børste maksimalt bruges af 60 dyr. Garantien dækker kun materialefejl og konstruktionsfejl på børster, der anvendes i henhold til instruktionerne. Garantien dækker ikke fejl forårsaget af uagtsom eller upassende brug, forsætlig skade eller brug, der er i strid med instruktionerne.

Garantien bortfalder uanset den ovennævnte garantiperiode, hvis servicefunktionerne beskrevet i instruktionerne ikke er blevet udført i tide eller på passende måde, hvis slidte dele ikke er blevet udskiftet i tide, eller hvis enheden er blevet brugt på trods af mærkbare fejl eller skader. Garantien gælder kun for materielle omkostninger for defekte og udskiftelige reservedele. Især arbejds- og transportomkostninger på grund af udskiftning af defekte dele eller reparation er ikke omfattet. Omkostningerne dækkes især ikke, når reparationsarbejdet er blevet udført uden at kontakte producenten på forhånd.

EF-OVERENSSTEMMELSESERKLÆRING

Certificerer, at kvægbørsten EasySwing Maxi Brush System for Animals er designet og fremstillet, så den overholder følgende EF-direktiv af den 17. maj 2006 "vedrørende maskiner" **2006/42 / EF**

Vores virksomhed: FinnEasy Oy Juha Kultanen Paavontie 7 82200 Hammaslahti FINLAND puh. +358 (0) 504923501 juha.kultanen@finneasy.com	Følgende dokumenter er blevet oprettet for dette produkt: Brugs- og vedligeholdelsesinstruktioner Tekniske illustrationer Andre tekniske dokumenter, herunder kvalitetssikringsprocedurer for design og fremstilling	Sted og dato Joensuu, 6. april 2016 Navn, underskrift og titel  Juha Kultanen, administrerende
---	---	---