

Návod na obsluhu a inštaláciu EasySwing Maxi

Pred inštaláciou si pozorne prečítajte tento návod a dodržiavajte všetky tieto pokyny. Návod uschovajte pre ďalšie použitie.

Systém EasySwing Maxi Brush pre zvieratá je určený na nezávislé čistenie zvierat v interiéri aj exteriéri a je vhodný na celoročné použitie.

Obsah balenia:

- 1 ks Stojan (1)
- 1 ks Kefový hriadeľ (2)
- 1 ks Aretačná západka (3)
- 21 ks Kefový disk (4)
- 1 ks Veko napínača (5)
- 1 ks Skrutka M16 x 50 + podložka (6)
- 2 ks Skrutky M8 x 35 + matice
- 4 ks Podložky
- 6 ks Uhlová konzola (7)

Bezpečnostné pokyny:

Zdržujte sa 3 metre od zariadenia kefy, keď sa používa. Pri inštalácii, údržbe alebo čistení zariadenia kefy, musia byť zvieratá držané ďalej od kefy.

Inštaláciu musia vykonať najmenej dve poverené osoby alebo pomocou vhodného zdvíhacieho zariadenia, napr. kladkostroja. Okrem toho sa musia dodržiavať platné bezpečnostné predpisy.

Prístroj sa smie používať iba s pripojenými dielmi alebo s náhradnými dielmi a príslušenstvom dodaným výrobcom a uvedenými v zozname náhradných dielov výrobcu. Ak sú výstražné nálepky kefy poškodené alebo nie sú čitateľné, musia byť okamžite nahradené novými.

Zariadenie kefy sa musí denne kontrolovať, aby sa zistilo možné poškodenie, aby sa zabezpečil správny prevádzkový stav. Opatrované a poškodené diely musia byť nahradené novými originálnymi dielmi. Kefové disky sa musia vymeniť, ak sú rozbité, opotrebované alebo keď už nečistia účinne.

Týždenne kontrolujte skrutky a spoj kefy. V prípade potreby skrutky dotiahnite a spoj namažte podľa návodu na údržbu. Deti nesmú byť v blízkosti kefy, keď sa používa a keď sa inštaluje. Ak sa kefa odovzdá inému vlastníkovi, musia mu byť doručené všetky pripojené pokyny. Výrobca nezodpovedá za škody spôsobené inštaláciou alebo použitím v rozpore s pokynmi.

Dôležité upozornenie! Nedodržanie pokynov môže spôsobiť škodu na osobách, zvieratách alebo na predmetoch!

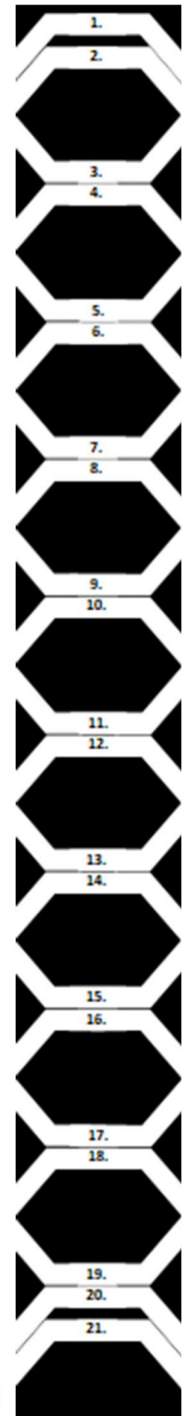
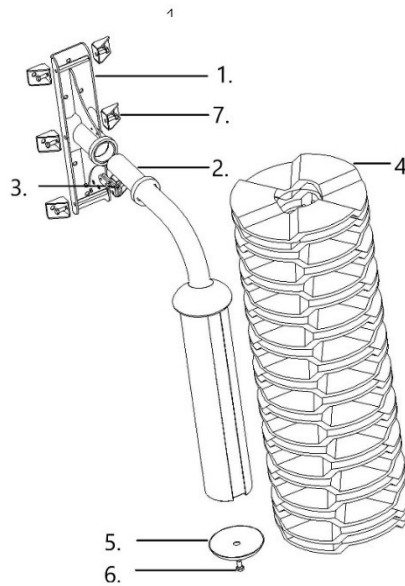
Montáž časti kefy:

Montáž diskov kefy na hriadeľ kefy je najjednoduchšia pred pripevnením k stojanu, ako je znázornené na obrázku. Pripevnite stojan na vhodnú základňu, akou je napríklad paleta na obrázku. Jedna skrutka stačí, keď sa hriadeľ kefy otočí voči základni mierne bokom.

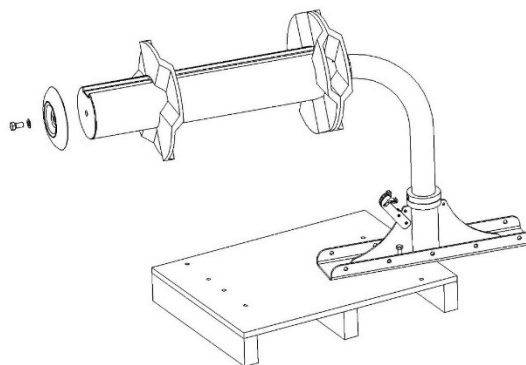
Ak je systém kefy už pripojený k stene a napr. kefové disky vyžadujú výmenu, odporúča sa otočiť hriadeľ kefy do horizontálnej polohy a zaistiť ho napr. vertikálne umiestnenou doskou. To uľahčuje prácu.

Namontujte kefové disky na valec kefy tak, aby kolíky na kefovom disku prešli do drážky na valci.

Prvé dva a posledné dva kefové disky sú zostavené rovnakým smerom (pozri obrázok vpravo). Ostatné kefové disky medzi nimi sú zostavené ako zrkadlový obraz prvého a posledného, takže medzi kefami budú šesťhranné medzery. Konečný disk kefy môže byť mierne nad okrajom valca. Použite veko napínača na upevnenie diskov kefy na valec pomocou skrutky M16 x 50 a na ňu pripevnenej podložky.



Montážny smer kefového disku



Na inštaláciu je potrebný 24 mm kľúč. Nasadte veko napínača na hlavu valca a pripevnite ho skrutkou M16 a podložkou. Veko upevnite na koniec valca, napínací moment 180-200 Nm. Skontrolujte pevné uchytenie veka napínača.

Pripojenie stojana:

Stojan je pripevnený približne o 30 cm vyššie ako výška kohútika zvieratá, merané od spoja na stojane. Pre kravy je obvyklá výška spoja asi 1,8 m.

Ak je stojan pripevnený na povrch napr. z pevnej ocele alebo betónu, pre konštrukciu sa nevyžadujú žiadne ďalšie upevňovacie prvky (pozri návod so štandardnou montážnou súpravou). Je nevyhnutné pripevniť stojan k základni tak pevne, aby sa nezačal pohybovať ani po dlhšej dobe. Odporúča sa použitie skrutiek (skrutiek, ktoré prechádzajú samotnou konštrukciou) a vhodne veľkých podložiek na zadnej strane.

Ideálna tesnosť upevnenia samozrejme závisí od druhu zvieratá, pre ktorý sa systém kefy inštaluje. Príklad pri hovädzom dobytku: kravy sú vždy uvoľnenejšie ako býky pri použití kefy. Stojan môže byť pripevnený k rôznym typom stĺpov pomocou samostatných upevňovacích súprav.

Stojan sa montuje vertikálne. Je symetrický, takže môže byť inštalovaný na konštrukciu oboma smermi.

Začínáme:

Keď je stojan nainštalovaný, hriadeľ kefy sa zasunie do trubice na stojane. Namazanie povrchu spoja je dobrým spôsobom, ako uľahčiť inštaláciu. Pripevnite aretačnú západku (časť s posuvným mechanizmom) k spodnej časti stojana pomocou dvoch skrutiek M8.

DÔLEŽITÉ UPOZORNENIE: Spoj na systéme kefy MUSÍ byť pred začiatkom používania kefy namazaný cez maznicu!

Použitie a údržba:

Systém kefy sa postupne usadzuje na mieste. Po niekoľkých týždňoch používania skontrolujte, či sa niektorá z upevňovacích skrutiek stojana uvoľnila a prípadne ju dotiahnite. Po úvodnom namazaní by sa mal spoj po prvých dvoch týždňoch používania znovu premasovať. Následne, v závislosti od používania, namažte spoj 2 až 4 krát ročne. Pre kefové disky je odporúčaná teplota pri použití od -20 do +40 stupňov Celzia. Ak je to potrebné, kefové zariadenie sa môže umyť tlakovou vodou, max. 100 bar a +50 stupňov Celzia. Kefové zariadenie musí byť po umytí namazané.

Recyklácia kefových diskov:

Kefové disky sú polypropylénové a môžu byť zlikvidované spálením alebo recykláciou.

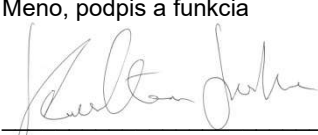
Záruka:

Záruka je 24 mesiacov pre hriadeľ kefy a 12 mesiacov pre kefové disky, počnúc dňom zakúpenia. Pre záruku je použitie považované za predpísané, keď sa jedna kefa používa maximálne na 60 zvierat. Záruka sa vzťahuje iba na materiálové a konštrukčné chyby kefiiek použitých podľa návodu. Záruka sa nevzťahuje na chyby spôsobené nesprávnym alebo nevhodným používaním, úmyselným poškodením alebo použitím, ktoré je v rozpore s pokynmi.

Záruka zaniká bez ohľadu na vyššie uvedenú záručnú dobu, ak servisné úkony popísané v návode neboli vykonané včas alebo primerane, ak neboli opotrebované diely včas vymenené alebo ak bolo zariadenie použité napriek viditeľným chybám alebo poškodeniam. Záruka sa vzťahuje len na chybné materiály a vymeniteľné náhradné diely. Vylúčené sú najmä náklady na prácu a prepravu spôsobené zmenou chybných súčiastok alebo opravou. Náklady nie sú pokryté najmä pri opravách bez predchádzajúceho kontaktu s výrobcom.

VYHLÁSENIE O SÚLADE S PREDPISMI ES

Potvrďuje, že Systém EasySwing Maxi Brush pre zvieratá bol navrhnutý a vyrobený tak, aby spĺňal požiadavky smernice ES zo 17. mája 2006 „týkajúce sa strojových zariadení“ **2006/42/ES**

Naša spoločnosť: FinnEasy Oy Juha Kultanen Paavontie 7 82200 Hammaslahti FÍNSKO tel. +358(0)504923501 juha.kultanen@finneasy.com	Pre tento produkt boli vytvorené nasledujúce dokumenty: Návod na použitie a údržbu Technické ilustrácie Ďalšie technické dokumenty vrátane postupov zabezpečenia kvality pre návrh a výrobu	Miesto a dátum Joensuu, 6. apríla 2016 Meno, podpis a funkcia  Juha Kultanen, výkonný riaditeľ
---	--	---