

# EasySwing Maxi Montage- und Bedienungsanleitung

Vor dem Gebrauch diese Vorschrift sorgfältig lesen und alle Anweisungen beachten. Diese Vorschrift für späteren Gebrauch sorgfältig aufbewahren.

Die **EasySwing MAXI** Bürste ist für das eigenständige Kratzen und Säubern der Tiere gedacht.

## Im Lieferumfang enthalten:

- 1 St. Fuß (1)
- 1 St. Bürstengestell (2)
- 1 St. Verschlussriegel (3)
- 21 St. Bürstenscheibe (4)
- 1 St. Zugdeckel (5)
- 1 St. M16 x 50 Schraube + Schlussscheibe (6)
- 2 St. M8 x 35 Schraube + Mutter
- 4 St. Unterlegscheibe
- 1 St. Maxi Befestigungssatz (7)

## Sicherheitsvorschrift:

Drei Meter weg von der Bürste bleiben wenn die Bürste benutzt wird. Während der Montage, Wartung oder Reinigung der Bürste dürfen Tiere sich nicht frei in unmittelbarer Nähe der Bürste aufhalten.

Die Montage muss mindestens von zwei kompetenten Personen oder mit der Hilfe eines passenden Hebeegeräts, z.B. einem Kettenzug, durchgeführt werden. Zusätzlich müssen aktuelle Betriebssicherheitsbestimmungen beachtet werden.

Das Gerät darf nur mit den beigegeführten Teilen oder mit den vom Hersteller gelieferten Ersatz- und Zusatzteilen verwendet werden, die in der Ersatz- und Zusatzteilliste des Herstellers aufgelistet sind. Wenn die Warnaufkleber auf der Bürste beschädigt oder nicht mehr lesbar sind, müssen sie sofort mit neuen Warnaufklebern ersetzt werden. Die Bürste muss täglich für äußerlich erkennbare Schäden kontrolliert werden, um eine allgemeine Betriebsbedingung zu sichern. Abgenutzte oder beschädigte Teile müssen mit neuen Originalteilen ersetzt werden. Die Bürstenscheiben müssen gewechselt werden, wenn sie beschädigt oder abgebraucht sind, oder wenn die Reinigungsleistung nicht mehr adäquat ist.

Die Schraubenverbindungen und das Scharnier der Bürste müssen wöchentlich kontrolliert werden. Die Schrauben bei Bedarf nachziehen und das Scharnier laut der Wartungsanleitung schmieren. Während der Montage oder der Benutzung dürfen Kinder sich nicht in unmittelbarer Nähe der Bürste aufhalten. Wenn die Bürste einem anderen Besitzer übergeben wird, müssen alle beigegeführten Bedienungsanleitungen mit der Bürste abgegeben werden. Der Hersteller ist nicht für Schaden verantwortlich, die durch vorschriftswidrige Montage oder Benutzung entstanden sind.

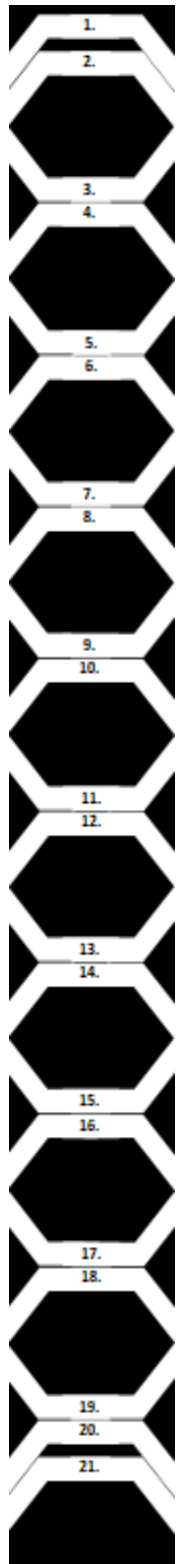
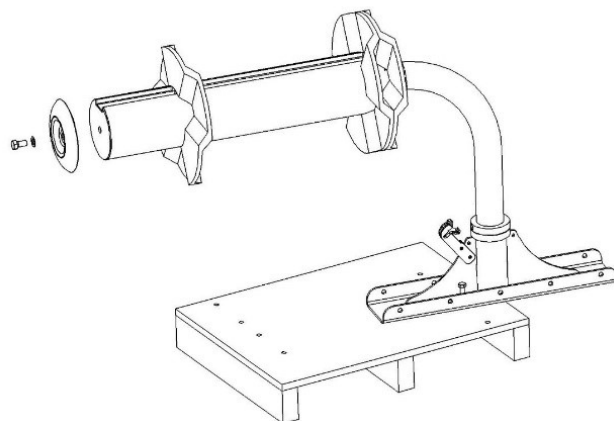
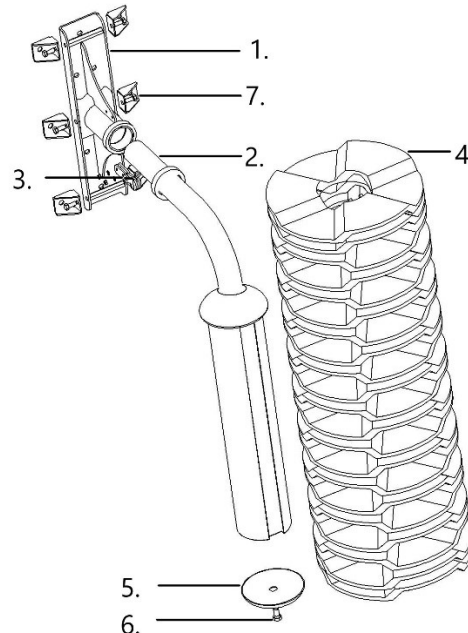
**Achtung! Zuwiderhandlung der Bedienungsanleitung kann Schäden für Menschen, Tiere oder Gegenstände zu Folge haben!**

## Zusammenbau der Bürste:

Die Bürstenscheiben können dem Bürstengestell am einfachsten hinzugefügt werden, bevor der Fuß montiert wird, wie auf der beiliegenden Zeichnung dargestellt.

Der Fuß wird gemäß der Zeichnung auf einem geeigneten Untergrund befestigt, z. B. auf einer Staplerpalette; wird das Bürstengestell im Verhältnis zum Fuß etwas geneigt, so reicht ein Bolzen aus.

Ist die Bürste bereits an der Wand befestigt und müssen beispielsweise die Bürstenscheiben ausgewechselt werden, so lässt sich die Arbeit leichter verrichten, wenn das Bürstengestell waagrecht gestellt und zum Halt senkrecht an einem Brett befestigt wird.



Die Bürstenscheiben werden so am Bürstenzylinder befestigt, dass die in der Bürstenscheibe befindlichen Stifte in die Öffnungen im Zylinder greifen. Die nächste Bürstenscheibe wird spiegelverkehrt zur vorigen angebracht, so dass zwischen den Scheiben rhombenförmige Löcher verbleiben. So wird bis zum Ende des Zylinders fortgefahren. Die letzte Scheibe kann etwas über den Zylinder hinausragen. Die Scheiben werden mit dem Zugdeckel am Zylinder befestigt.

Für die Montage wird ein 24-mm-Steckschlüssel benötigt. Setzen Sie den Zugdeckel am Ende des Zylinders an und befestigen Sie ihn lose mit einer M16-Schraube mit Unterleg- und Schlussscheibe. Drehen Sie den Deckel so, dass der darunter befindliche Stift in der Mitte der Aushöhlung im Zylinder zu liegen kommt und ziehen Sie den Deckel am Zylinder fest.

#### **Befestigung des Fußes:**

Der Fuß wird ca. 30 cm oberhalb der Risthöhe des Tieres befestigt, gemessen wird dabei vom Scharnierpunkt des Fußes. Bei Kühen liegt der Scharnierpunkt im Allgemeinen bei ca. 1,8 m.

Besteht der Montageuntergrund zum Beispiel aus starkem Stahl oder Beton, dann kann der Fuß daran ohne besondere Befestigung montiert werden. Wichtig ist, dass der Fuß so stark am Untergrund befestigt wird, dass er im Laufe der Zeit nicht anfängt zu wandern. Es wird empfohlen, die Befestigung durch die Konstruktion zu führen und an der Rückseite genügend große Unterlegscheiben zu verwenden.

Die Wahl der Befestigung ist abhängig davon, welche Tiere die Bürste benutzen sollen. Unter den Rindern sind Kühe ruhigere Bürstennutzer als Bullen. Der Fuß wird mit einer besonderen Befestigung an verschiedenen Pfosten montiert.

Der Fuß wird senkrecht montiert, er ist symmetrisch und kann in beiden Richtungen angebracht werden.

#### **Inbetriebnahme:**

Ist der Fuß befestigt, so wird das Bürstengestell am Rohr des Fußes angebracht. Die Oberfläche des Scharniers sollte zur Erleichterung der Montage vorher geschmiert werden. Der Verschlussriegel (mit Rutschfläche versehener Teil) wird an der Unterseite des Fußes mit zwei M8-Schrauben angebracht.

**Achtung! Das Scharnier der Bürste ist auf jeden Fall vor Benutzung der Bürste über den Schmiernippel mit Vaseline zu schmieren.**

#### **Benutzung und Wartung:**

Die Bürste senkt sich im Laufe der Zeit ab. Ein paar Wochen nach der Inbetriebnahme sind sämtliche Befestigungsschrauben des Fußes zu überprüfen und gegebenenfalls nachzuziehen.

Das Scharnier sollte ca. zwei Wochen nach der Inbetriebnahme und nach dem ersten Schmieren nochmal geschmiert werden und danach je nach Nutzung 1–2 Mal pro Jahr. Empfohlene Temperatur für die Bürstenscheiben bei der Benutzung ist von -20 °C bis +40 °C.


#### **Garantie:**

Die Garantie ist 24 Monate ab Kaufdatum für das Bürstengestell und 12 Monate für die Bürstenscheiben. Für die Garantie gilt die Benutzung als vorschriftsmäßig wenn eine Bürste von maximal 60 Tieren benutzt wird. Die Garantie gilt für Fehler bei Material und Produktion und nur für Bürsten die gemäß Bedienungsvorschriften benutzt wurden. Ausgeschlossen von der Garantie sind Fehler die durch nachlässige, vorschriftswidrige oder ungeeignete Benutzung oder absichtliches Beschädigen entstanden sind.

Diese Garantie erlischt, abgesehen von der Garantiezeit, wenn vorschriftsmäßige Wartung nicht rechtzeitig oder sachgemäß durchgeführt wurde, abgenutzte Teile nicht rechtzeitig gewechselt wurden oder das Gerät trotz erkennbare Fehler oder Schaden benutzt wurde. Die Garantie gilt nur für Materialkosten von fehlerhaften und auswechselbaren Ersatzteilen. Ausgeschlossen sind insbesondere Arbeits- und Transportkosten aufgrund von Ersatz oder Reparatur. Die Kosten werden ausdrücklich nicht kompensiert wenn die Reparatur ohne Kontakt mit dem Hersteller im Voraus durchgeführt wurde.

#### **EU-Konformitätserklärung**

Bestätigt, dass die Bürste EasySwing Maxi entsprechend folgender Richtlinie entwickelt und hergestellt wurde: Sog. Maschinenrichtlinie **2006/42/EG** vom 17.05.2006

<p>Unser Unternehmen: FinnEasy Oy Juha Kultanen Paavontie 7 82200 Hammaslahti puh. +358(0)504923501 <a href="mailto:juha.kultanen@finneasy.com">juha.kultanen@finneasy.com</a></p>	<p>Zum Produkt wurden folgende Dokumente erstellt: Bedienungs- und Pflegeanleitung Technische Zeichnungen sonstige technische Dokumente, wie Qualitätskontrollmaßnahmen zu Entwicklung und Herstellung</p>	<p>Datum und Ort Joensuu, 6 April 2016 Name, Unterschrift und Tätigkeit  Juha Kultanen, Geschäftsführer</p>
--	--	--