

EasySwing Maxi asennus- ja käyttöohje

Lue ohjeet huolellisesti ennen laitteen käyttöä ja noudata kaikkia annettuja ohjeita. Säilytä tämä käyttöohje huolellisesti.

EasySwing Maxi -aktiiviharja on tarkoitettu eläinten omatoimiseen turkinhoitoon ja -puhdistukseen.

EasySwing Maxi -aktiiviharjan osat:

- 1 kpl Jalusta (1)
- 1 kpl Harjarunko (2)
- 1 kpl Lukitussalpa (3)
- 21 kpl Harjakiekkko (4)
- 1 kpl Kiristyskansi (5)
- 1 kpl M16 x 50 ruuvi + M16 Nordlock (6)
- 2 kpl M8 x 35 ruuvi + mutteri
- 4 kpl Aluslevy
- 1 kpl Lamellilista
- 6 kpl Kulmakiinnike (7)

Turvallisuusohjeet:

Pysyttele kolmen metrin päässä harjalaitteesta sen ollessa käytössä. Harjalaitetta asennettaessa, sekä huolto- ja puhdistustöitä tehdessä, sen välittömässä läheisyydessä ei saa olla eläimiä irrallaan tai vapaana.

Laitteen asennuksessa on oltava vähintään kaksi ammattitaitoista henkilöä tai on käytettävä sopivaa luotettavaa nostoapuvälinettä, esimerkiksi nostotaljaa. Lisäksi voimassa olevia työturvallisuusmääräyksiä on noudatettava.

Laitteen käyttö on sallittu vain toimitukseen kuuluvia osia käyttämällä tai valmistajan toimittamilla varaosilla ja lisävarusteilla jotka mainitaan valmistajan varaosa- tai lisävarusteluettelossa. Jos harjalaitteen varoitustarrat eivät ole luettavassa kunnossa tai ovat vaurioituneet, ne on heti vaihdettava uusiin varoitustarroihiin.

Harjalaite tulee tarkastaa päivittäin ulkoisesti havaittavien vaurioiden varalta ja yleisen käyttökunnon varmistamiseksi. Vaihda kuluneet tai rikkoontuneet osat uusiin, alkuperäisosiin. Harjakiekkot on vaihdettava, jos niitä on rikkoutunut, kulunut loppuun tai kun niiden puhdistusteho ei ole enää riittävä.

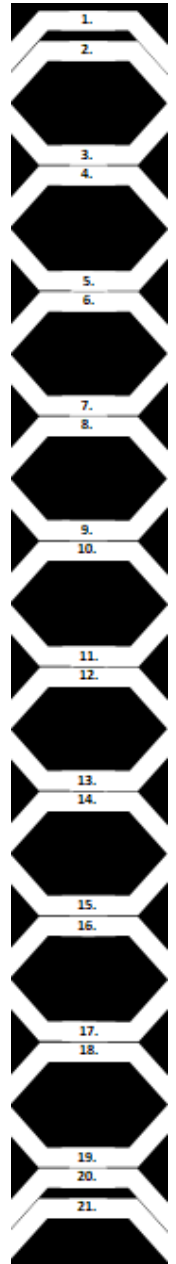
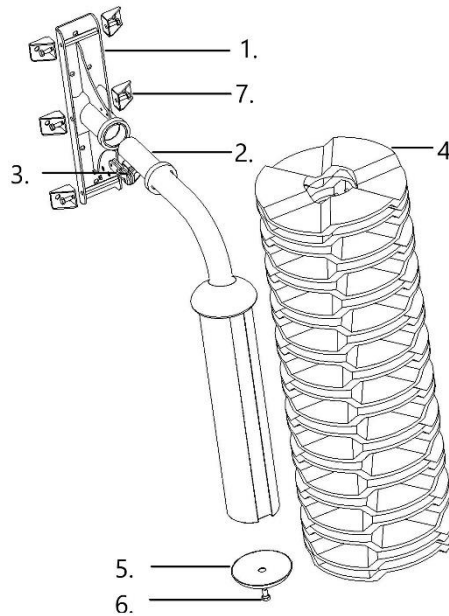
Tarkista viikoittain ruuviliitosten tukevuus ja kiristä niitä tarvittaessa, sekä tarkista ja voitele harjan nivel huolto-ohjeen mukaisesti. On huolehdittava, että lapsia ei ole asennuksen, tai laitteen käytön aikana harjalaitteen välittömässä läheisyydessä. Jos laite myöhemmin luovutetaan uudelle omistajalle, käyttöohjeet on luovutettava sen mukana. Valmistaja ei vastaa ohjeiden vastaisesti asennetun tai käytetyn harjan aiheuttamista vahingoista.

Huom! Käyttöohjeiden noudattamatta jättämisestä voi seurata vahinkoja henkilöille, eläimille tai esineille!

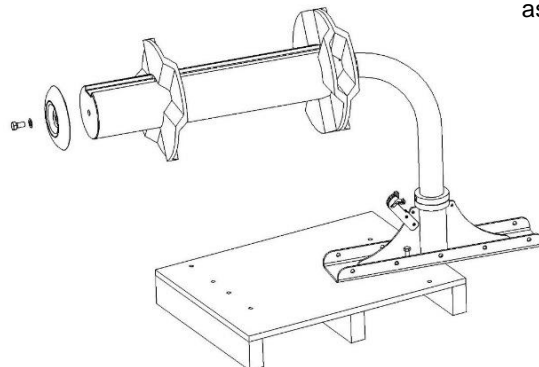
Harjasosan kokoaminen:

Harjakiekkojen asennus harjarunkoon on vaivattominta tehdä ennen jalustan asennusta, oheisen kuvan mukaan. Jalusta kiinnitetään sopivaan alustaan, esimerkiksi trukkilavaan, kuvan mukaisesti, yksi pultti riittää, kun harjarungon kääntää hiukan vinoon jalustaan nähden. Jos harjalaite on jo seinään kiinnitettyinä ja harjakiekkot joutuu esimerkiksi vaihtamaan, työtä helpottaa, kun harjarungon kääntää vaaka-asentoon ja varmistaa sen tukevasti, esimerkiksi pystyyn asetetulla lankulla.

Harjakiekkot asennetaan harjalieriöön niin, että harjakiekoissa olevat nastat menevät lieriössä olevaan uraan. Lisää harjakiekkot kaksi ensimmäistä ja kaksi viimeistä samoin päin ja seuraavat harjakiekkot asennetaan edellisen peilikuvaksi niin, että kiekkojen väliin jää "salmiakkiakkoja".



Harjakiekkojen asennussuunnat



Musta lamellilista asennetaan harjarungon uraan ennen harjakiekkojen asentamisen aloittamista. Viimeinen kiekko saattaa jäädä hieman lieriön ulkopuolelle. Kiekot kiinnitetään lieriöön kiristyskannella.

Asennukseen tarvitaan 24 mm hylsyavainta. Aseta kiristyskansi lieriön päähän ja kiinnitä kansi lujasti M16 liimapultilla ja kannenpohja levyllä. Kiristä kansi lieriön päätyä vasten tiukalle, kiristysmomentti 180 – 200Nm.

Jalustan kiinnitys:

Jalusta kiinnitetään n. 30 cm eläimen säkäkorkeutta korkeammalle, mitattuna jalustan nivelpisteestä. Normaalisti lehmille nivelpisteen korkeus on n. 1,8 m.

Jos kiinnityspintana on esimerkiksi luja teräs tai betoni, jalusta voidaan kiinnittää ilman erillisiä kiinnikkeitä rakenteeseen ja käyttää mukana tullut Maxi Fastener Kit asennussarjaa helpottamaan kiinnittämistä. Olennaista on, että jalusta saadaan kiinnitettyä alustaansa niin lujasti, että se ei pääse liikkumaan.

Kiinnityslujuuteen vaikuttaa millaisille eläimille harjalaite tulee, naudoista lehmät ovat aina rauhallisempia harjan käsittelijöitä kuin sonnit. Erillisiä kiinnitysvarusteita käyttämällä jalusta on kiinnitettävissä erilaisiin pilarirakenteisiin. Jalusta asennetaan pystyasentoon, se on symmetrinen, joten se voidaan asentaa kumminpäin tahansa rakenteeseen.

Käyttöönotto:

Kun jalusta on kiinnitetty, harjarunko työnnetään jalustan putkeen. Nivelpinta on hyvä rasvata etukäteen asennuksen helpottamiseksi. Lukitussalpa, liukupinnalla varustettu osa, kiinnitetään jalustan alapuolelle kahdella M8 ruuvilla.

Huom! Harjalaitteen nivel on ehdottomasti rasvattava voitelunipan kautta vaseliinilla ennen harjan käyttöönottoa.

Käyttö ja huolto:

Harjalaite asettuu paikalleen vähitellen. Tarkista jalustan ja kiristyskannen kiinnitysruuvit parin viikon kuluttua käyttöönotosta ja kiristä tarvittaessa. Rasvaa nivel kahden viikon kuluttua käyttöönottovoitelusta, jonka jälkeen, käytöstä riippuen, yhdestä kahteen kertaa vuodessa. Harjakiekkojen osalta käyttölämpötilasuositus on -20 - +40 astetta.

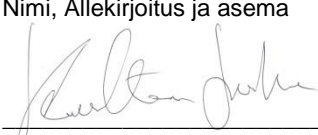
Takuu:

Rungolle takuu-aika on 24 kuukautta ostopäivästä, harjaksille 12 kuukautta. Takuun osalta käyttö katsotaan määräystenmukaiseksi, jos yksi harjalaite on enintään 60 eläimen käytössä. Takuu koskee vain ohjeidenmukaisesti käytettyjen harjalaitteiden aine- ja valmistusvikoja. Takuusta poissuljettuja ovat aina sellaiset viat, jotka ovat aiheutuneet tuotteen huolimattomasta käytöstä, tahallisesta vaurioittamisesta, määräystenvastaisesta käytöstä tai epäasianmukaisesta käytöstä.

Tämä takuu raukeaa yllä mainitusta takuuajasta riippumatta silloin, jos käyttäjä ei ole suorittanut, tai antanut suoritettavaksi, käyttöohjeen mukaisia huoltoja ajoissa ja asianmukaisesti, jos loppuun kuluneita kuluvia osia ei ole ajoissa vaihdettu, tai jos tuotteen käyttöä on jatkettu havaituista vioista ja vaurioista huolimatta. Takuutapaus koskee ainoastaan viallisten ja vaihdettavien varaosien materiaalikustannuksia. Poissuljettuja ovat erityisesti viallisten osien vaihdosta aiheutuvat työ- tai palkkakustannukset sekä korjauksesta aiheutuvat kuljetuskustannukset. Erityisesti ei kustannuksia korvata, jos korjaustyöt on suoritettu ilman ennakoitua tapahtunutta yhteydenottoa valmistajaan.

EU-vaatimustenmukaisuusvakuutus

Vakuuttaa, että EasySwing Maxi -aktiiviharja on suunniteltu ja valmistettu noudattaen seuraavaa Eu-neuvoston direktiiviä 17.5.2006 "koskien koneita" **2006/42/EY**

Yrityksemme: FinnEasy Oy Juha Kultanen Paavontie 7 82200 Hammaslahti puh. +358(0)504923501 juha.kultanen@finneasy.com	Tuotteesta on laadittu: Asennus- ja käyttöohjeet Tekniset piirustukset Muut tekniset asiakirjat, kuten suunnittelun ja tuotannon laadunvarmistustoimenpiteet	Paikka ja päivämäärä Joensuu Huhtikuun 6.2016 Nimi, Allekirjoitus ja asema  Juha Kultanen, Toimitusjohtaja
---	---	---