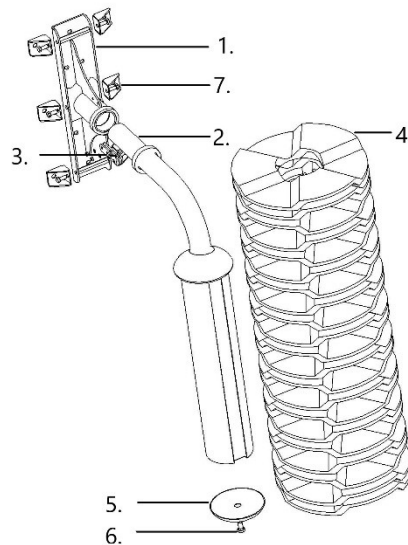


# EasySwing Maxi Gebruiks- en installatie-aanwijzing

Het **EasySwing MAXI** Borstel Systeem for Dieren is ontworpen om onafhankelijk borstelen door dieren zelf zowel binnen als buiten mogelijk te maken. Het is geschikt voor het gebruik gedurende het gehele jaar.

## Het packet bevat:

- 1 x Bevestigingssteun (1)
- 1 x Borstelzuil (2)
- 1 x Vertikaal slot (3)
- 21 x Borstelschijf (4)
- 1 x Opsluitdisk (5)
- 1 x M16 x 50 Bout + Borgring (6)
- 2 x M8 x 35 Bout + Moer + Ring
- 6 x Hoekbevestiging (7)



## Samenstellen van de borstel:

Het installeren van de borstelschijven op de borstelzuil is eenvoudiger te doen VOOR het bevestigen van de borstelzuil aan de bevestigingssteun zoals in de illustratie.

Monteer de bevestigingssteun tijdelijk op bijvoorbeeld een pallet zoals in de illustratie. Een bout is genoeg om de borstelzuil vast te zetten wanneer de borstelzuil lichtelijk is gedraaid tov de basis.

Als het borstelsysteem al is opgehangen en eventueel de borstels of een deel moeten worden vervangen is het aan te bevelen om de borstelzuil horizontaal te draaien.

Om de borstelzuil in die positie te houden kan een stevige plank of balk, van voldoende lengte, onder de borstelzuil geplaatst worden net boven het borstel deel. Dit maakt het afhalen en plaatsen van de borstelschijven makkelijker.

Installeer de borstelschijven op de borstelzuil met de twee uitsteeksels, in de binnenring van de borstelschijven, beide in de gleuf op de borstelzuil. Aan de bovenkant van de zuil, in de gleuf, zit een illustratie van hoe de eerste twee schijven moeten worden geplaatst aangebracht.

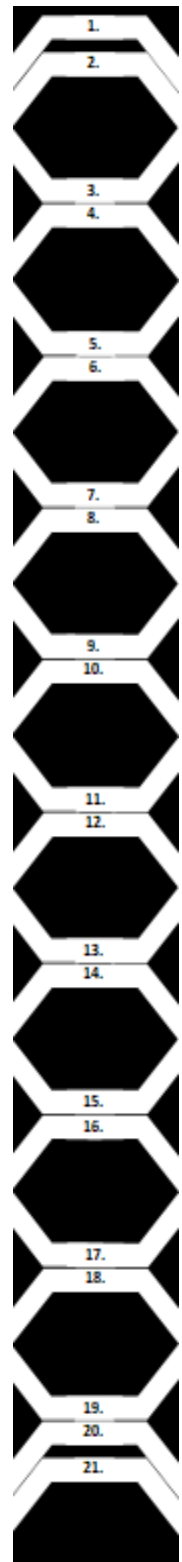
De volgende borstelschijf word zo geplaatst dat er zeskantige openingen tussen de twee borstelschijven ontstaan. De derde wordt als de eerste geplaatst en de vierde als de tweede. Enzv. Hou dit patroon van de schijven vast, bij het plaatsen van de andere borstelschijven, tot de onderkant van de borstelzuil is bereikt. De laatste borstelschijf kan wat over de onderkant van de borstelzuil vallen. Gebruik de opsluitdisk om de schijven op de zuil vast te houden en te zetten.

Een 24 mm dopsleutel is nodig om de bout te bevestigen. Plaats de opsluitdisk aan de onderkant van de borstelzuil en zet deze licht vast met een M16 bout met borgring en ring. Draai de opsluitdisk zo dat de uitstulping op de opsluitdisk in het midden van de gleuf op de borstelzuil valt en zet de opsluitdisk dan vast met de bout op de zuil.

## Aanbrengen van de bevestigingssteun

De bevestigingssteun wordt ongeveer 30 cm hoger bevestigd dan de schofthoogte van het dier, gemeten van het midden van het horizontale gedeelte van de buis van de borstelzuil. Voor koeien is de gebruikelijke hoogte ongeveer 1,8 meter.

Bij bevestiging van de bevestigingssteun aan een sterke stalen of betonnen constructie is geen extra bevestigings materiaal nodig. Het is belangrijk dat de bevestigingssteun zo vast aan de constructie wordt gezet dat er geen begin van



Borstelschijven voor montage-instructies

beweging is te verwachten. Het gebruik van bouten die door de constructie zelf gaan met passende grote ringen onder de moeren is aan te bevelen. Natuurlijk is de ideale bevestiging afhankelijk voor welke dieren het borstel-systeem is geïnstalleerd. Levendigheid als voorbeeld maakt dat koeien een wat meer relaxed zijn dan de stieren bij het gebruik.

De bevestigingssteun kan tegen verschillende soorten pilaren met ieder zijn eigen bevestigingen geplaatst worden. De bevestigingssteun wordt verticaal gesitueerd en is symmetrisch zodat het op verschillende manieren kan worden gemonteerd.

#### **In gebruik nemen:**

Als de bevestigingssteun is geïnstalleerd wordt het verticale gedeelte van de borstelzuil in de buis van de bevestigingssteun geschoven. Het vooraf met olie inwrijven van het draaipunt maakt het plaatsen van de borstelzuil eenvoudiger. Breng het blokkeringslot (het gedeelte met het glij-mechanisme) onder de buis van de borstelzuil aan met twee M8 bouten. Installeer het vertikaal slot aan de bovenkant van de buis van de borstelzuil.

Gebruik daarvoor een bout en breng die licht vast aan. Wanneer de borstelzuil niet in de verticale bovenste positie is gedraaid wordt de tweede bout in het buitenste gat van de "snavel" van het verticale slot geplaatst. Dit om foutieve blokkeringen te voorkomen.

**BELANGRIJKE NOTITIE! Het draaipunt van het borstel-systeem MOET gesmeerd worden via de vetnippel nog voor het in gebruik is genomen!**

#### **Gebruik en onderhoud:**

Het borstel-systeem zet zich geleidelijk in gebruik. Aanbevolen wordt om na enige tijd de bevestigingen te controleren op loslatende of minder vaste bouten en moeren. Bij afwijkingen deze weer aandraaien.

Na de eerste smeerbeurt moet het draaipunt na twee weken gebruik weer gesmeerd worden. Daarna kan het smeren, afhankelijk van het gebruik, ongeveer 2 tot 4 keer per jaar plaatsvinden. De borstel kan in zijn bovenste positie worden gedraaid en worden vastgezet met het verticale slot. Dit bijvoorbeeld om de automatische mestverwijdering mogelijk te maken.

Om dit te doen wordt de buitenste bout van het verticale slot los verwijderd, om dan de "snavel" van het verticale slot in in het gat van de ring van de horizontale buis te laten vallen. Het slot wordt daarna met de tijdelijk verwijderde bout weer vast gezet. Speciale aandacht moet in acht worden gehouden bij het verticaal zetten van de borstelzuil. Het ongecontroleerd naar beneden zwaaien van de borstelzuil kan gevaarlijke situaties tot gevolg hebben.

#### **Garantie:**

24 Maanden garantie na datum van aankoop. De garantie dekt alleen de materiaal- en constructie-fouten. Foutieve onderdelen worden zonder kosten vervangen, gebruikers dienen zelf de onderdelen te herplaatsen.

#### **EC DECLARATION OF CONFORMITY**

*Our company*

FinnEasy Oy

Juha Kultanen

Paavontie 7

82200 Hammaslahti

Tel: +358 (0)50 4923 501

[juha.kultanen@finneasy.com](mailto:juha.kultanen@finneasy.com)

Certifies that the EasySwing MAXI Brush System for Animals cattle brush has been designed and manufactured to conform to the following EC Directive of 17 May 2006 "relating to machinery" **2006/42/EC**

The following documents have been created for this product:

Usage and maintenance instructions

Technical illustrations

Other technical documents, including quality assurance procedures for design and manufacturing

*Place and Date*

Joensuu, 6 April 2016

*Name, Signature, and Title*



Juha Kultanen, Managing Director