

EasySwing Maxi betjenings- og monteringsanvisning

Les bruksanvisningen nøye før du installerer og følge med dem alle. Behold instruksjonene nøye for videre bruk.

EasySwing MAXI børste system for dyr er designet for uavhengig børsting av dyr både innendørs og utendørs, og er egnet for bruk året rundt.

Pakkeinnhold:

- 1 stk Stativ (1)
- 1 stk Børste aksel (2)
- 1 stk Låseklinke (3)
- 21 stk Børsteskiven (4)
- 1 stk Strammerdeksel (5)
- 1 stk M16 x 50 skrue + låseskive (6)
- 2 stk M8 x 35 skrue + mutter
- 4 stk Skive
- 6 stk Hjørnefeste (7)
- 2 stk Mellomnøtt

Sikkerhetsinstruksjoner:

Hold deg tre meter unna børste enheten når den er i bruk. Når du installerer, vedlikeholder eller rengjør børste innretningen, må dyrene holdes vekk fra børsten.

Installasjon må gjøres av minst to dyktige personer eller ved hjelp av en egnet løfte innretning, for eksempel heise takle. I tillegg må gjeldende sikkerhetsforskrifter følges.

Enheten må bare brukes med de vedlagte delene eller med reservedeler og tilbehør levert av produsenten og oppført i reservedelene til produsenten. Hvis advarsels merkene på børsten er skadet eller ikke lesbar, må de erstattes umiddelbart av nye.

Børste enheten må kontrolleres daglig for observerbare skader for å sikre en generell servicevilkår. Slitte og skadede deler må skiftes ut av nye originale deler. Børste plater må byttes ut hvis de er ødelagte, slitte eller ikke rengjør effektivt.

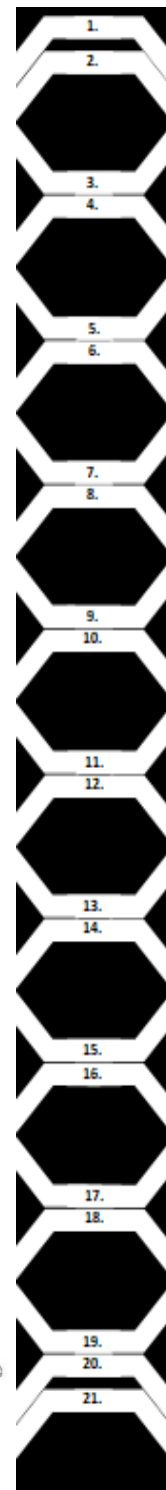
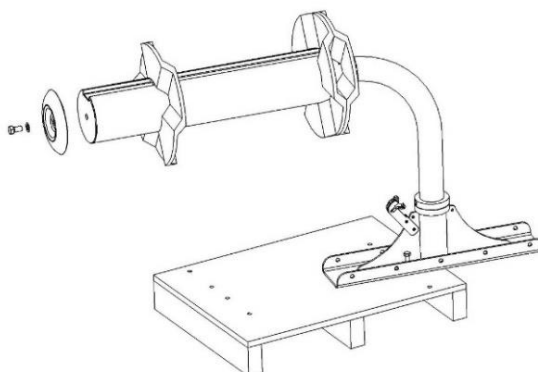
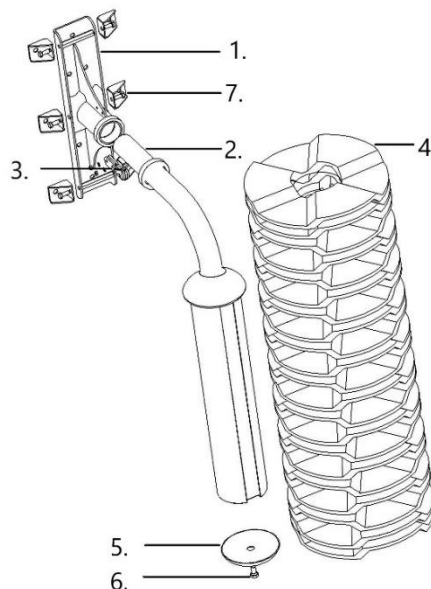
Kontroller skruene og skjøtene på børstene hver uke. Trekk til skruene om nødvendig, og smør leddet i henhold til vedlikeholds instruksjonene. Barn må ikke ligge rundt børsten når den er i bruk eller blir installert. Hvis børsten overleveres til en annen eier, må de få alle instruksjonene som er festet til børsten. Produsenten er ikke ansvarlig for skader forårsaket av installasjon eller bruk i strid med instruksjonene.

Viktig notat! Manglende overholdelse av instruksjonene kan forårsake skade på mennesker, dyr eller gjenstander!

Montering av børstelementet:

Det er lettest å montere børste skivene på børsteakselen før du legger det på stativet, som vist på illustrasjonen. Fest stativet til en passende base, for eksempel en pall som i illustrasjonen. En bolt er nok når børsteakselen svinges litt sidelengs i forhold til basen.

Hvis børste systemet allerede er festet til en vegg og f.eks. børste skivene krever endring, anbefales det å dreie børsteakselen i en horisontal posisjon og sikre den med f.eks. en vertikalt plassert plank. Dette bidrar til å gjøre jobben enklere.



De to første og de to siste børsteskvivene er satt sammen i retning (se bildet til høyre). De andre børsteskvivene mellom dem er satt sammen som et speilbilde av de første og siste, slik at det blir sekskantede mellomrom mellom børstene. Den endelige børsteskviven kan være litt over kanten av sylindere. Bruk strammelokket for å feste børsteskvivene på sylindere ved å bruke M16 x 50-bolt og skulderskive festet til den.

Pensle plate monterings anvisning

En 24 mm pipenøkkel er nødvendig for installasjon. Sett strammer lokket på sylinderens hode og fest det med en M16 skrue og en skive. Vri lokket slik at tappen på bunnen av lokket går inn i midten av sporet på sylindringen, og fest lokket mot sylindringen ende. Kontroller at strammer lokket er ordentlig festet.

Fest stativet:

Stativet er festet ca 30 cm (omtrent 12 tommer) høyere enn dyrets høyde på tåler, målt fra skjøten på manken. For kyr er den vanlige høyden på skjøten ca 1,8 meter (ca. 5 fot, 11 tommer).

Hvis stativet festes til en overflate laget av f.eks. sterkt stål eller betong, er det ikke nødvendig med ekstra festemidler for konstruksjonen. Det er viktig å feste stativet på sokkelen så stramt at det ikke begynner å bevege seg selv over en lengre periode. Bruk av bolter (bolter som går gjennom selve konstruksjonen) og passende store skiver på baksiden anbefales.

Naturligvis avhenger den perfekte tettheten av festingen av hva slags dyr børste systemet installeres for. Kyr er alltid mer avslappet enn okser når du bruker børsten. Stativet kan festes til forskjellige søyle strukturer ved hjelp av separate feste sett.

Stativet er installert vertikalt. Det er symmetrisk, så det kan installeres på strukturen begge veier.

Komme i gang:

Når stativet er installert, skyves børsteakselen inn i røret på stativet. Påføring av felles overflate på forhånd er en god måte å gjøre installasjonen enklere. Fest låse spaken (delen med glide mekanismen) til bunnen av stativet med to M8 skruer.

VIKTIG MERK: Leddet på børstesystemet må smøres gjennom en smøre nippel før du begynner å bruke børsten!

Bruk og vedlikehold:

Børste system legger seg på plass etter hvert. Etter noen uker i bruk, kontroller om noen av stativets festeskruer har løsnet og stram dem om nødvendig. Etter første smøring skal fett smøres igjen etter de første to ukers bruk. Etterpå, avhengig av bruk, smør leddet 2 til 4 ganger i året. For børste skiver er den anbefalte temperaturen i bruk fra -20 til +40 grader Celsius (-4 til +104 °F).


Garanti:

Garantien er 24 måneder for børsteakselen og 12 måneder for børste skivene, fra og med dagen for kjøpet. For garantien er bruken sett som foreskrevet når en børste brukes av maksimalt 60 dyr. Garantien dekker kun materielle og konstruksjonsfeil av børster som brukes i henhold til instruksjonene. Garantien dekker ikke feil som skyldes uaktsom eller upassende bruk, forsettlig skade eller bruk som er i strid med instruksjonene.

Garantien bortfaller uavhengig av garantiperioden nevnt ovenfor, dersom service operasjoner beskrevet i instruksjonene ikke ble utført i tid eller på riktig måte, dersom utslitte deler ikke ble erstattet i tide eller hvis enheten ble brukt til tross for merkbare feil eller skader. Garantien gjelder bare for materielle kostnader for feil og omskiftelige reservedeler. Spesielt lønns- og transportkostnader som følge av endring av defekte deler eller reparasjoner er utelukket. Kostnadene dekkes ikke spesielt når reparasjonsarbeidet ble utført uten å kontakte produsenten på forhånd.

EF-ERKLÆRING OM OVERENSSTEMMELSE

Sertifiserer at EasySwing Maxi Brush System for Animals storfe børsten er designet og produsert for å overholde følgende EF-direktiv av 17. mai 2006 "relatert til maskiner" **2006/42/EC**

Vårt selskap: FinnEasy Oy Juha Kultanen Paavontie 7 82200 Hammaslahti Tlf. +358(0)504923501 juha.kultanen@finneasy.com	Følgende dokumenter er opprettet for dette produktet: Bruks- og vedlikeholdsanvisninger Tekniske illustrasjoner Andre tekniske dokumenter, inkludert kvalitetssikrings prosedyrer for design og produksjon	Sted og dato Joensuu, 6 April 2016 Navn, Signatur og tittel  Juha Kultanen, Managing Director
--	---	--