

EasySwing Maxi (ES01) kasutusjuhised ja paigaldusjuhised

Enne paigaldamist lugege juhised hoolikalt läbi ja järgige neid kõiki. Hoidke juhiseid hoolikalt edasiseks kasutamiseks.

Loomade mõeldud EasySwing Maxi Brush System on loodud loomade iseseisvaks harjamiseks nii siseruumides kui ka väljas ning sobib kasutamiseks aastaringelt..

Pakendi sisu:

- 1 tk alus (1)
- 1 tk harjavõll (2)
- 1 tk lukustusriiv (3)
- 21 tk harjaketas (4)
- 1 tk pinguti kaas (5)
- 1 tk M16 x 50 polt + õlgadega seib (6)
- 2 tk M8 x 35 polti + mutrid
- 4 tk seib
- 6 tk nurgakinnitus (7)
- 2 tk vahemutter

Ohutusjuhised:

Hoidke harjamisseadmet selle kasutamise ajal kolm meetrit eemale. Harjamisseadme paigaldamisel, hooldamisel või puhastamisel tuleb loomi hoida harjast eemal

Paigaldamine tuleb teha vähemalt kahe asjatundja poolt või sobiva tötseadme abil, näiteks tõsteköied. Lisaks tuleb järgida kehtivaid ohutusnõudeid.

Seadet tohib kasutada ainult koos seadme külge kinnitatud osadega või tootja tarnitud tarvikute või varuosadega, mis on loetletud tootja varuosade loendis. Kui harja hoiatuskleebised on kahjustatud või pole loetavad, tuleb need viivitamatult uutega asendada.

Üldiste hooldustingimuste tagamiseks tuleb harjamisseadet iga päev kontrollida, kas sellel pole märgatavaid kahjustusi. Kulunud ja kahjustunud osad tuleb asendada uute originaalosaladega. Harjakettad tuleb välja vahetada, kui need on katki, kulunud või ei puhasta tõhusalt.

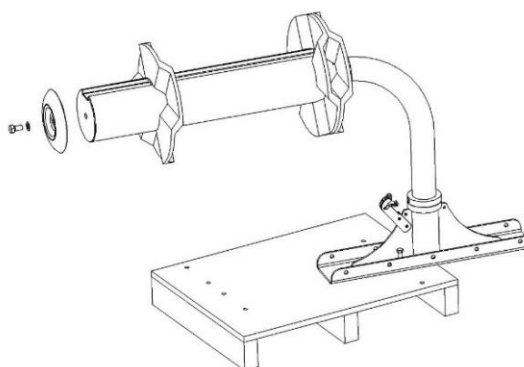
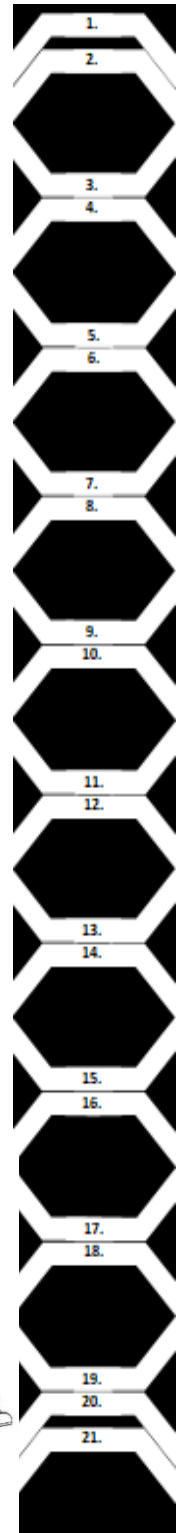
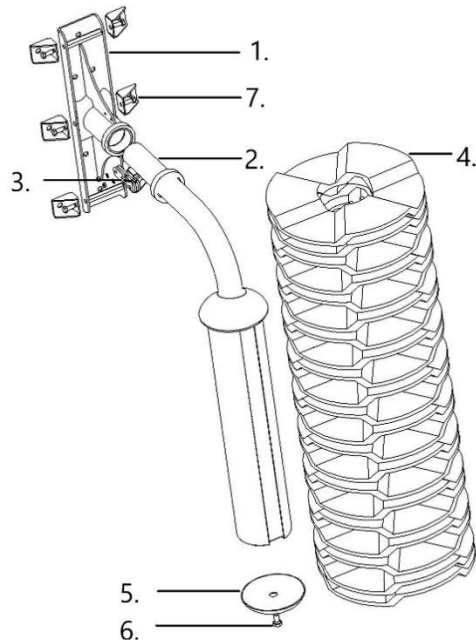
Kontrollige kruvisid ja harja liitekohta kord nädalas. Vajadusel keerake kruvid kinni ja määrige liitekoht vastavalt hooldusjuhiste. Lapsed ei tohi harja läheduses olla, kui seda kasutatakse või paigaldatakse. Kui hari antakse üle teisele omanikule, tuleb talle anda ka kõik harja juurde käivad juhised. Tootja ei vastuta kahjude eest, mis on põhjustatud juhistega vastuolus olevast paigaldamisest või kasutamisest.

Oluline märkus! Juhiste eiramine võib kahjustada inimesi, loomi või esemeid!

Harjaosa kokkupanek:

Harjaketaste paigaldamine harja võllile on kõige lihtsam enne alusele kinnitamist, nagu joonisel näidatud. Kinnitage alus sobivale alusele, näiteks kaubaalusele, nagu joonisel. Ühest poldist piisab, kui harjavõll pööratakse aluse suhtes veidi külili. Kui harjasüsteem on juba seina külge kinnitatud ja nt harjakettaid on vaja vahetada, on soovitatav harjavõll pöörata horisontaalasendisse ja kinnitada see näiteks vertikaalselt asetatud planguga. See aitab tööd hõlbustada.

Paigaldage harjakettad harjasilindri külge nii, et harjaketta tihvtid läheksid silindri soone sisse. Kaks esimest ja kaks viimast harjaketast on kokku pandud ühesuunaliselt (vt parempoolset pilti). Ülejäänud nende vahel olevad harjakettad on kokku pandud esimese ja viimase peegelpildina nii, et harjade vahel



Pintsli ketaste
kokkupaneku
suunad

jääks kuusnurkne vahe. Viimane harjaketas võib olla veidi üle silindri serva. Kinnitage harjakettad silindri külge pinguti kaanega, kasutades selleks M16 x 50 polti ja selle külge kinnitatud õlgadega seibi.

Paigaldamiseks on vaja 24 mm otsvõti. Pange pingutuskaas silindri peale ja kinnitage see M16 poldi ja õlgseibiga. Kinnitage kaas silindri otsa vastu, pingutusmoment 180-200 Nm. Kontrollige, kas pinguti kaas on kindlalt kinnitatud.

Aluse kinnitamine:

Püstik on kinnitatud umbes 30 cm kõrgemale kui looma turjakõrgus, mõõdetuna stendi liitekohast. Lehmade puhul on vuugi tavaline kõrgus umbes 1,8 m. Kui stend kinnitatakse näiteks tugevast terasest või betoonist pinnale, pole konstruktsiooni jaoks vaja täiendavaid kinnitusvahendeid (vt standardse kinnituskomplekti juhiseid).

Tugi on vajalik aluse külge kinnitada nii tihedalt, et see ei hakkaks liikuma isegi pika aja jooksul. Soovitav on tagaküljel kasutada läbivaid polte (poldid, mis läbivad konstruktsiooni ennast) ja sobivalt suuri seibe. Loomulikult sõltub kinnituse ideaalne tihedus sellest, millise looma jaoks harjasüsteemi paigaldatakse.

Veiste näitel on lehmad harja kasutamisel alati lödvestunud kui pullid. Aluse saab kinnitada erinevate sambakonstruktsioonide külge eraldi kinnituskomplektide abil. Alus paigaldatakse vertikaalselt. See on sümmeetriline, nii et seda saab konstruktsioonile paigaldada mõlemal viisil.

Alustamine: kui alus on paigaldatud, surutakse harjavõll aluse torusse. Liitekohta pinna eelnevalt õlitamine on hea viis paigaldamise lihtsustamiseks. Kinnitage kahe M8 poldiga fiksaator (liugmehhanismiga osa) statiivi põhja.

TÄHTIS MÄRKUS. Enne harja kasutamise alustamist PEAB harjasüsteemi ühenduskohta määrima läbi määrdenibu!

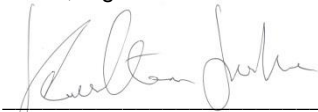
Kasutamine ja hooldus: harjasüsteem asetub oma kohale järk-järgult. Pärast paarinädalast kasutamist kontrollige, kas mõni aluse kinnituspolt on lahti tulnud, ja vajadusel pingutage need. Pärast esimest määrimist tuleks liitekoht peale kahenädalast kasutamist uuesti määrida. Seejärel määrige liitekohta sõltuvalt kasutamisest 2–4 korda aastas. Harjaketase puhul on soovitatav kasutamistemperatuur vahemikus -20 kuni +40 kraadi. Vajadusel saab harjaseadet pesta survestatud veega, max. 100 baari ja +50 kraadi Celsiuse järgi. Pärast pesemist tuleb harjaseadet määrida

Harjaketaste ringlussevõtt: harjakettad on valmistatud taaskasutatavast polüpropüleenist ja neid saab viia ettenähtud jäätmekäitluskohta.

Garantii: Garantii on harjavõllil 24 kuud ja harjaketastel 12 kuud alates ostupäevast. Garantii kehtib ettenähtud kasutamisele, kui ühte harja kasutab maksimaalselt 60 looma. Garantii katab ainult vastavalt juhiste kasutatud harjade materjali- ja ehitusvead. Garantii ei kata vigu, mis on põhjustatud hooletust või sobimatust kasutamisest, tahtlikust kahjustamisest või juhistega vastuolus olevast kasutamisest. Garantii kaotab kehtivuse ülalnimetatud garantiiajast sõltumata, kui juhendis kirjeldatud hooldustoiminguid ei tehtud õigel ajal või asjakohaselt, kui kulunud osi ei vahetatud õigeaegselt välja või kui seadet kasutati märgatavatest rikestest või kahjustustest hoolimata. Garantii kehtib ainult vigaste ja vahetatavate varuosade materjalikulude kohta. Eelkõige on välistatud vigaste osade vahetamisest või remondist tingitud töö- ja transpordikulud. Kulusid ei kaeta eriti siis, kui remonditööd tehti eelnevalt tootjaga ühendust võtmata.

EC DECLARATION OF CONFORMITY

Certifies that the EasySwing Maxi Brush System for Animals cattle brush has been designed and manufactured to conform to the following EC Directive of 17 May 2006 "relating to machinery" **2006/42/EC**

<p>Our company: FinnEasy Oy Juha Kultanen Paavontie 7 82200 Hammaslahti FINLAND puh. +358(0)504923501 juha.kultanen@finneasy.com</p>	<p>The following documents have been created for this product: Usage and maintenance instructions Technical illustrations Other technical documents, including quality assurance procedures for design and manufacturing</p>	<p>Place and Date Joensuu, 6 April 2016 Name, Signature and Title  Juha Kultanen, Managing Director</p>
--	--	--